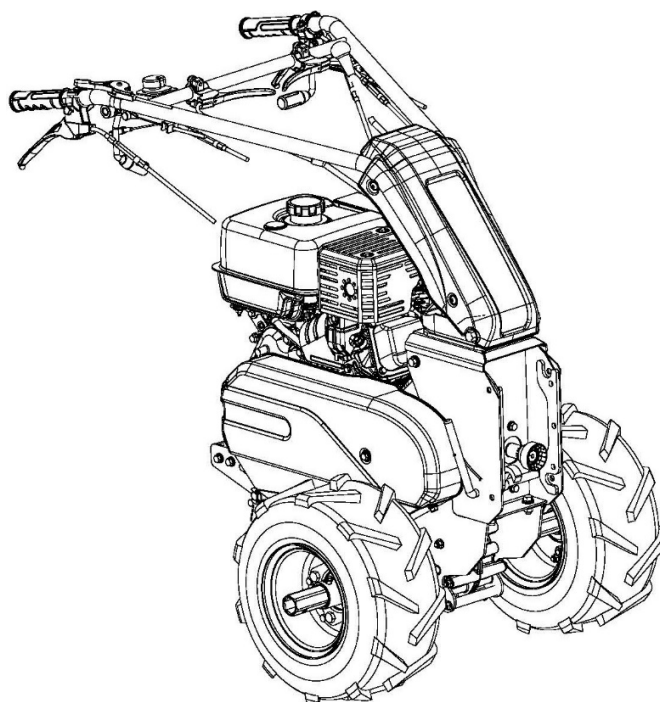


取扱説明書

多目的利用型ティラー バーディーティラー

BX800



0934-70300



- 取扱説明書本文中に出てくる重要危険部分は、製品を使用する前に注意深くお読みいただき、十分理解してください。
- 本製品ご購入の際には、販売店より安全のための使用方法についての説明をお受けください。
- 取扱説明書はいつでもごらんになれるよう、品質保証書とともに大切に保管してください。
- 安全性維持のため、本紙定期点検表に従い年次点検をお受けください。(有料)
- 各種サービスをお受けになる際には必ずメーカー純正品をご使用ください。

//// OREC

《販売店様へ》

本製品納品の際には納品前点検を行い、お客様から商品受領書をお受け取り後、メーカー控えを専用封筒にてご返送願います。

目 次

項 目	頁
《はじめに》	1
《定義とシンボルマークについて》	1
《本製品の規制について》	1
《重要なお知らせ》	2
《保証・契約書・免責事項》	2
1. ご使用の前に〈必ずお読みください〉	
1.1 作業条件	3
1.2 作業をする前に	3
1.2.1 作業前の注意事項	3
1.2.2 作業前の点検・確認	4
1.2.3 火気厳禁・燃料の給油	4
1.3 作業中は	5
1.3.1 作業中の注意事項	5
1.3.2 操作上の注意事項	5
1.3.3 作業中の点検・停止・清掃	6
1.4 積み降ろし及び運搬時の注意	6
1.5 点検・整備	7
1.6 保管時	8
1.7 警告表示マーク	8
2. 各部の名称とはたらき	
2.1 各部の名称	9
2.2 各部のはたらき	10
① 走行クラッチレバー	10
② 作業クラッチレバー	10
③ 副変速レバー	10
④ 主変速レバー	10
⑤ ハンドル上下レバー	10
⑥ ハンドル左右レバー	10
⑦ サイドクラッチレバー	11
⑧ スロットルレバー	11
⑨ エンジンスイッチ	11
⑩ ヒッチロックレバー	11
⑪ P.T.O ジョイント	11
2.3 方向について	11
3. 作業前の点検	
3.1 エンジンオイルの点検	13
3.2 燃料の点検・給油	13
4. 運転・作業のしかた	
4.1 エンジンの始動・停止のしかた	15
4.1.1 エンジン始動のしかた	15
4.1.2 エンジン停止のしかた	16
4.2 走行・変速・旋回・停止のしかた	17
4.2.1 走行のしかた	17
4.2.2 変速のしかた	18
4.2.3 旋回のしかた	18
4.2.4 停止のしかた	19
4.3 作業機着脱のしかた	19
4.3.1 作業機の取り外しのしかた	19
4.3.2 作業機の取り付けかた	20
4.4 上手な作業のしかた	22
4.4.1 作業のしかた	22
4.5 作業や体格に合わせた ハンドル位置の調整	24
4.6 積み降ろし及び運搬	25
5. 点検・整備・調整	
5.1 オイルの点検・交換・注油	26
5.1.1 ミッションオイルの点検・交換	26
5.1.2 ギヤボックスオイルの 点検・交換	27
5.1.3 エンジンオイルの点検・交換	27
5.1.4 可動部への注油	28
5.2 エンジン関連の清掃・点検・調整	29
5.2.1 エアクリーナーの清掃	29
5.2.2 点火プラグの点検・調整	29
5.2.3 燃料パイプの点検	30
5.2.4 燃料コックの点検・清掃	30
5.3 製品本機関連の点検・調整	31
5.3.1 各部ワイヤ・ベルト調整	32
① 走行クラッチワイヤ調整	32
② 作業クラッチワイヤ調整	32
③ サイドクラッチワイヤ調整	32
④ ハンドル上下・左右ワイヤ調整	32
⑤ 駐車ブレーキワイヤ調整	33
⑥ 作業ブレーキワイヤ調整	33
⑦ 変速ワイヤ調整	33
5.3.2 各部ベルト調整	34
① 走行・作業ベルト	34
5.3.3 タイヤ空気圧の調整	35
5.5 長期保管のしかた	35
5.5.1 長期保管の準備	35
5.5.2 次回使用時の注意	36
6. 付表	
6.1 仕様（参考数値）	37
6.2 工具袋・同梱品明細	38
6.4 消耗品明細	38
7. 点検表	
7.1 定期点検表	
7.2 エンジンの不調とその処理方法	
7.3 自己診断表	

■取扱説明書について




- 本機を使用する前にこの取扱説明書をよくお読みください。
- 本機を貸与または譲渡される場合は、必ず本機と一緒にお渡しください。
- 紛失または破損した時は、直接販売店へご注文ください。

《はじめに》

- ✓ このたびは、本製品をお買い上げ頂きまして誠にありがとうございます。
- ✓ この取扱説明書は本製品を常に最良の状態に保ち、安全な作業をしていただく為に、正しい取扱い方法と簡単なメンテナンス方法について説明しております。
- ✓ ご使用前に必ずこの取扱説明書を良くお読みいただき、安全な運転作業と正しい取扱い方法を十分に理解し、安全で能率的な作業にお役立てください。
- ✓ お読みになった後はいつでも取り出してご覧になれるよう大切に保管し、紛失や破損された場合は販売店から購入する、またはメーカーホームページよりダウンロードを行ってください。

《定義とシンボルマークについて》

本書では、危険度の高さ（または事故の大きさ）に従って、次のような定義とシンボルマークが使用されています。以下のシンボルマークがもつ意味を十分に理解し、その内容に従ってください。

シンボルマーク	定 義
 危険	その警告文に従わなかった場合、死亡または重傷を負うことになるものを示します。
 警告	その警告文に従わなかった場合、死亡または重傷を負う危険性があるものを示します。
 注意	その警告文に従わなかった場合、ケガを負う恐れがあるものを示します。また、遵守または矯正しないと、製品自体に損傷を与えるものも示します。
参 考	操作、保守において知っておくと得な製品の性能、誤りやすい操作に関する事項を示します。

《本製品の規制について》

- 1) 本製品は農業従事者向けの専用機械として開発されておりますので、これ以外の用途（レンタル等で作業者が特定出来ないような使われ方）では使用しないでください。保証の対象外となる場合があります。
- 2) 本製品は、日本国内でご使用頂くために、開発・生産されたものです。
海外の法規・規則・ルール・安全基準などに合致しておりませんので、品質や性能の保証、及び修理のご相談等を含むあらゆるサービスのご提供はできかねますので、ご了承願います。

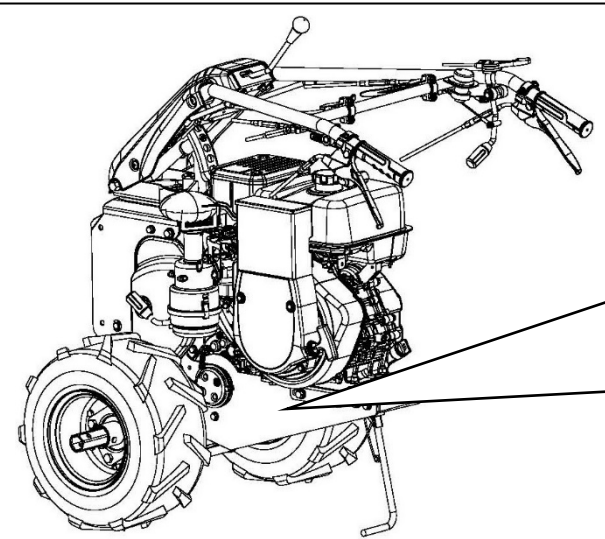
《重要なお知らせ》

- 1) 性能・耐久性向上及びその他仕様変更による部品等の変更で、お手元の製品仕様と本書の内容が、一部一致しない場合がありますので、予めご了承ください。
- 2) 本書の内容の一部、または全部を無断で複写複製（コピー）することは、法律で定められた場合を除き、著作権の侵害となりますので、予めご注意ください。
- 3) 本書では説明部位が具体的に理解できる様、写真・イラストを用いておりますが、説明部位以外は省略されて表示されている場合があります。
- 4) 本書は日本語を母国語としない方へのご使用を対象としておりません。

《保証・契約書・免責事項》

- 1) 本書とは別に本製品には品質保証書が添付されています。必ず品質保証書裏面の保証規約を熟読頂き、内容を理解しておいてください。
- 2) 本製品の保証期間は、新品購入から1ヶ年、または累計50時間使用（請負業務用については6ヶ月間、もしくは累計50時間使用）のうち、どちらか早い時点で到達した方となっています。
- 3) 全ての注意事項を予測する事は不可能です。製品を使用する際には作業側も安全への配慮が必要です。
- 4) 本書を読んでも判らない場合には勝手な操作はせず、必ず製品お買い上げの販売店（以降販売店）までご相談ください。
- 5) 製品を安全に効率よくご使用続けて頂く為には定期的な点検・整備が不可欠です。「定期点検表」及び「年次点検表」に記載の定期的な点検・整備を必ず最低毎年一回は販売店で依頼しましょう。
（有料）これらの点検・整備を行わなかった事及び仕様を超えた使用・改造等本書に従わなかった事に起因する故障・事故に関しては保証の対象外となります。
- 6) この製品の補修用部品の供給年限(期間)は、製造打ち切り後9年と致します。但し、供給年限内であっても、特殊部品につきましては納期等についてご相談させていただく場合もあります。
- 7) ご不明な点及びサービス等関するご質問は、販売店までご相談ください。その際は下記の箇所を参考に『商品型式と製造番号・搭載エンジンの型式名(エンジン本体に刻印または貼付されています。)]を確認し、併せてご連絡ください。

本機「製造番号」貼付け位置



種類 Description	農用トラクター(歩行型)
型式名 Model	BX800
製造番号 Serial No	〇〇〇〇〇〇〇〇〇〇
発売元	株式会社 オーレック
株式会社オーレック MADE IN JAPAN Orec Co.,LTD. FABRIQUE AU JAPON	

1. ご使用の前に〈安全にお使いいただく為に、必ずお読みください〉

1.1 作業条件



- 1) 本書の内容を理解できない人は使用しないでください。
- 2) 所有者以外の方は使用しないことが原則です。やむを得ず機械を他人に貸すときには、取扱い方を説明し、本機とエンジン(該当製品)の「取扱説明書」をそれぞれ熟読し、取扱い方法や安全のポイントを十分理解してから作業をするように指導してください。
- 3) 過労、病気、薬物、その他の影響により正常な運転操作が出来ない時には作業しないでください。
- 4) 酒気を帯びた人、妊婦、子ども(中学生以下)、未熟練者にも作業をさせないでください。
- 5) 機械の回転部に巻き込まれたりしないよう、作業衣は長袖の上着に裾を絞った長ズボンを着用し、適切な服装で行ってください。くわエタバコ、巻き(腰)タオルは厳禁です。
- 6) 製品に応じて、滑り止め(スパイク)のついた安全靴(長靴)やヘルメット(帽子)、防護眼鏡、手袋、スネ当て等の適切な装備を使用してください。

1.2 作業をする前に

1.2.1 作業前の注意事項



排気ガスにより一酸化炭素中毒の恐れがあります。屋内など換気が不十分な所では、運転や作業はしないでください。



- 1) 安全作業の障害となるような本機の改造は絶対にしないでください。
(カバーの切断、標準品以外の装着、指定外のベルト・オイルの使用、安全装置の取外し等)
〈これらの改造に起因する事故、及び不具合に関しては、一切の責任を負いかねます。〉
- 2) 周囲に人や動物、車両や設備、建造物等の有形資産がない事を確認してください。また、周囲の安全を確認して、圃場内の障害物、側溝、軟弱な路肩など危険な場所や注意が必要な場所には目印などを設けて近寄らないでください。
- 3) 石やその他の異物は事前に取除き、除去不能な障害物などがある場合には、注意標識又は作業禁止範囲を示す安全柵などを設けた後で作業を始めてください。
- 4) 岩や金属など刃の接触により火花が出るような物は事前に取り除いてください。取り除くことができない場合は目立つような目印を設けて近づかないようにしてください。
- 5) 枯草を刈る際は高温となるエンジンや排気管周辺等を1時間に1回、草屑等を堆積していないか確認し清掃を行ってください。
- 6) 枯草は自然発火や外部からの火気により火災が発生する可能性があります。枯草を刈る際は作業員以外に作業管理者を設け、常に監視した状態で行ってください。



- 7) 乾燥注意報などが発令されている時に草刈を行う際は特に注意をし、場合によっては草刈を行わないようにしてください。
- 8) 転落防止のため、川や崖や段差（路肩）を走行する場合は、路肩崩れや転落の危険性を考慮し、十分に安全な平坦地を走行してください。
- 9) 暗い時、視界が悪いときの使用は危険です。周囲の状況が十分に把握できない時には使用しないでください。



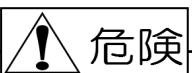
- 1) 雨天時や水たまり等本機が大量の水を浴びるような条件での使用は避けてください。
- 2) その他気象条件等に留意し、作業実施の判断や装備の選択に十分配慮してください。

1.2.2 作業前の点検・確認



- 1) 前回の作業終了後に確認された要修理箇所等について、確実に修理が行われている事を作業開始前に必ず確認し、修理が完了するまでは絶対に作業を開始しないでください。
- 2) 安全のためのカバー類はもとより、標準に装備されている安全装置及び関連部品を外したままの運転は非常に危険です。事故防止のため、これらの部品は必ず装着した状態で使用してください。もし異常がある場合は修理を行い、正常な状態を確認してから作業をしてください。
- 3) 作業クラッチが「切」位置の時、Vベルトが確実に止まっているか点検し、もし少しでも動いている場合にはエンジンを止め、ベルト押え、ワイヤを調整してください。
- 4) エンジンの冷却風の吸込口、シリンダ付近の草詰まり、特に高温となる排気管周辺や本機に堆積した草屑等は作業前に必ず取り除いてください。エンジンの焼付きや火災の原因となります。また、外側のみならず、エアクリーナ内部、HSTファンカバー（該当製品）など内側に堆積した草屑等の清掃も同時に行ってください。

1.2.3 火気厳禁・燃料の給油



- 1) **作業中及び給油中に限らず機械の周辺は火気厳禁です。**引火や火傷の危険があります。くわえタバコ、焚き火等、裸火の使用等は、機械のそばで絶対行わないでください。
- 2) 給油はエンジン停止後、マフラの温度が十分下がってから行ってください。
- 3) 給油は油面上限マークがあるものは、マーク以下(傾斜地使用の場合には更に少なく)にしてください。多く入れ過ぎた時はマーク以下になるまで抜き取ってください。また、こぼれた燃料は必ず拭き取ってください。
- 4) 身体に静電気が帯電した状態では行わないでください。気化したガソリンにより引火の可能性があります。火傷、火災につながる恐れがあります。

1.3 作業中は

1.3.1 作業中の注意事項



- 1) 安全のため、余裕を持った運転を心掛け、急発進・急停止・急旋回はしないでください。
- 2) 無理な姿勢で作業を行わず、体調に合わせ1～2時間程度で休息を取るようになしてください。
- 3) 作業範囲内（半径15m以内）に人(特に子供)やペットが入り込まないよう、作業中である旨の立て札やガードロープを張るなどし、半径15m以内に近づけないでください。人やペットが近づいた時には直ちに作業を中断し、エンジンを停止してください。
- 4) 運転中、周囲に燃えやすい物や危険物を置かないでください。また排気マフラは高温となります。本機操作時・作業終了直後等に手をかけると、火傷を負う恐れがあります。
- 5) 斜面での作業は、勾配が10°以下でご使用ください。上下方向よりも横方向（等高線方向）に行うようになしてください。上下方向の作業は、本機が滑り落ちてくる、作業者の足が滑って本機に巻き込まれる等の恐れがあります。
- 6) 滑り止めなどの注意を十分行って、それでも滑りやすい場所では作業を行わないでください。

1.3.2 操作上の注意事項

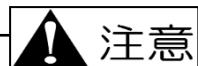


- 1) 始動時は走行(主)クラッチ、作業クラッチを「切」位置にし、中立のあるものは変速レバーを「中立」位置にして、ブレーキがあるものはブレーキを掛けてから始動してください。
- 2) 斜面での旋回等の操作は十分に注意してください。バランスを崩し、転倒してけがをする恐れがあります。
- 3) 斜面では、安全のため、変速レバー・クラッチレバー類の不要な操作は行わないでください。スリップ・転落・滑落等の危険があります。
- 4) バックする時は、人(特に子ども)・動物・障害物がない事を確認して機械との間に挟まれたり、崖や段差からの転落等がない様足場に注意してください。(該当製品)
- 5) 木の周りや壁際などの作業時は、ハウスの支柱や木の枝、鉄線等と本機との間に体や手を挟んだり、枝での打撲・挟まれに十分注意して作業を行ってください。
- 6) 旋回時は特に足元に注意し、作業部(ナイフ・爪など)、走行部(タイヤ・クローラー等)に巻き込まれないようになしてください。
- 7) 作業方向を切り替える時には、その前後方向の安全性を確認した後に行ってください。
- 8) 作業(ナイフ・ロータリー)クラッチは、人(子ども含む)や動物・有形資産がない事を確認し、安全に十分注意した後に操作してください。

1.3.3 作業中の点検・停止・清掃



- 1) 作業中、異物と衝突（噛み込み）した時は直ちに作業（草刈・耕運など）を止め、エンジンを停止してください。そして、必ずナイフ・ナイフステー・爪類（該当製品）及びカバー類の緩み・欠け・曲がりの有無を調べ、必要に応じ締め付け・修正・交換ください。
- 2) 冷却風の吸込口、シリンダ付近の草詰まり、特に高温となる排気管周辺は1時間に1回点検し堆積した草屑等は注意深く取り除いてください。エンジンの焼付きや火災の原因となります。また、外側のみならず、内側もこまめに清掃してください。また、エアクリーナ内部の清掃、HSTファンカバー（該当製品）に堆積した草屑の清掃も同時に行ってください。



- 1) 作業中に点検する際は、必ずエンジンを停止し、各部が冷えてから、手を保護するために皮手袋などの丈夫な手袋をして実施ください。
- 2) 本機より離れる時は、必ずエンジンを止めてください。また、安定した平坦地で確実に停車してください。
- 3) エンジンを止める際は、該当する製品については次の事を行ってください。
 - ①ブレーキをかける。②キーを抜く。③燃料コックを閉める。
- 4) 運転中の異常な音、匂い、発熱は火災の原因となる恐れがある為、直ちにエンジンを停止し、点検・修理してください。
- 5) その他作業中、異常を感じたら必ずエンジンを停止してから、点検を行ってください。

1.4 積み降ろし及び運搬時の注意



- 1) 本機を運搬する時は必ずエンジンを停止し、燃料コックを「閉」状態にしてください。燃料漏れにより、こぼれた燃料が引火する恐れがあります。
- 2) 必要以上に本機を傾けないでください。燃料が漏れ出す恐れがあります。



- 1) 運搬用の車は製品に応じた車を使用してください。(積載重量、荷台のサイズ、干渉の有無)
- 2) 運搬用の車は平坦で安全な場所を選び、搭載時に動き出さない様にエンジンを止め、サイドブレーキを引き、車輪止めをしてください。
- 3) 基準にあった丈夫なブリッジをゆるい勾配（15度以下）で確実にかけ、エンジン回転を下げ、積み込みは「前進」で、降ろす時には「後進」で低速にてゆっくり行ってください。
その際、ブリッジ上で走行（主）クラッチを「切」位置にしないでください。また、サイドクラッチ（該当製品）、変速などのレバー操作も行わないでください。
- 4) 本機がブリッジとトラックの荷台との境を越える時には、急に重心の位置が変わりますので、十分に注意してください。
- 5) 運搬時は丈夫なロープ等で確実に固定してください。また、安全運転を心掛けてください。

1.5 点検・整備

◎ 品質及び性能維持のためには定期点検が不可欠です。

始業前点検・月次点検は所有者ご自身で、年次点検は販売店(有料)へご依頼ください。

〈定期点検を怠ったことによる事故・故障については責任を負いかねますのでご注意ください。〉



下記に記載の内容を守らないと火傷や傷害事故、機械故障の原因となります。

- 1) ご使用前後に、日常の点検、整備を行う他、定期的に点検、整備を行って常に製品を安全で快適な状態に保つようにしてください。
- 2) 点検、調整、整備はエンジンを停止し、マフラ部やその他ミッションケースの過熱部位が完全に冷えてから皮手袋などの丈夫な手袋を着用し、適正な工具を正しく使用して行ってください。
- 3) 点検、調整、整備は地面が平坦で硬く、広くて明るい場所で行い、常に機体のバランスに留意し、転倒させない様に十分注意してください。
- 4) 本機を吊り上げて点検する場合には、必ず落下防止を行ってください。
- 5) 走行部（タイヤ・クローラー）の交換や着脱を行った場合は、指定の場所に確実に装着されているか、しっかりと締め付けしているか確認してください。
- 6) 走行部（タイヤ・クローラー）を新品に交換する際には安全のため取付けボルト類も一緒にメーカー純正品の新品と交換してください。
- 7) カバー類の破損は危険です。作業中に異常を感じた箇所はそのままにせず、必ず作業を中断して点検、また作業終了後に再度点検し、必要な修理をしておいてください。
- 8) 取外したカバー類は、必ず元の位置に正しく取り付けてください。
- 9) 指定外のアタッチメント取付けや、改造は絶対にしないでください。
- 10) 燃料パイプは古くなると、燃料漏れの原因となり危険です。3年毎、または傷んだ時には締め付けバンドとともに新品と交換してください。



下記に記載の内容を守らないと機械故障の原因となります。

- 1) 本機を洗車する場合は、エンジン部（電装部、エアクリーナ付近、燃料キャップなど）及び警告ラベル貼付箇所※に水をかけないでください。
- 2) クラッチ類、スロットル、ギアチェンジ等の点検、調整は十分に行ってください。
- 3) シートをかける場合には火傷や火災を防ぐため、エンジンの停止後「約5分以上」待って、マフラーやエンジン本体の冷却状態を十分確認した上で行ってください。

1.6 保管時



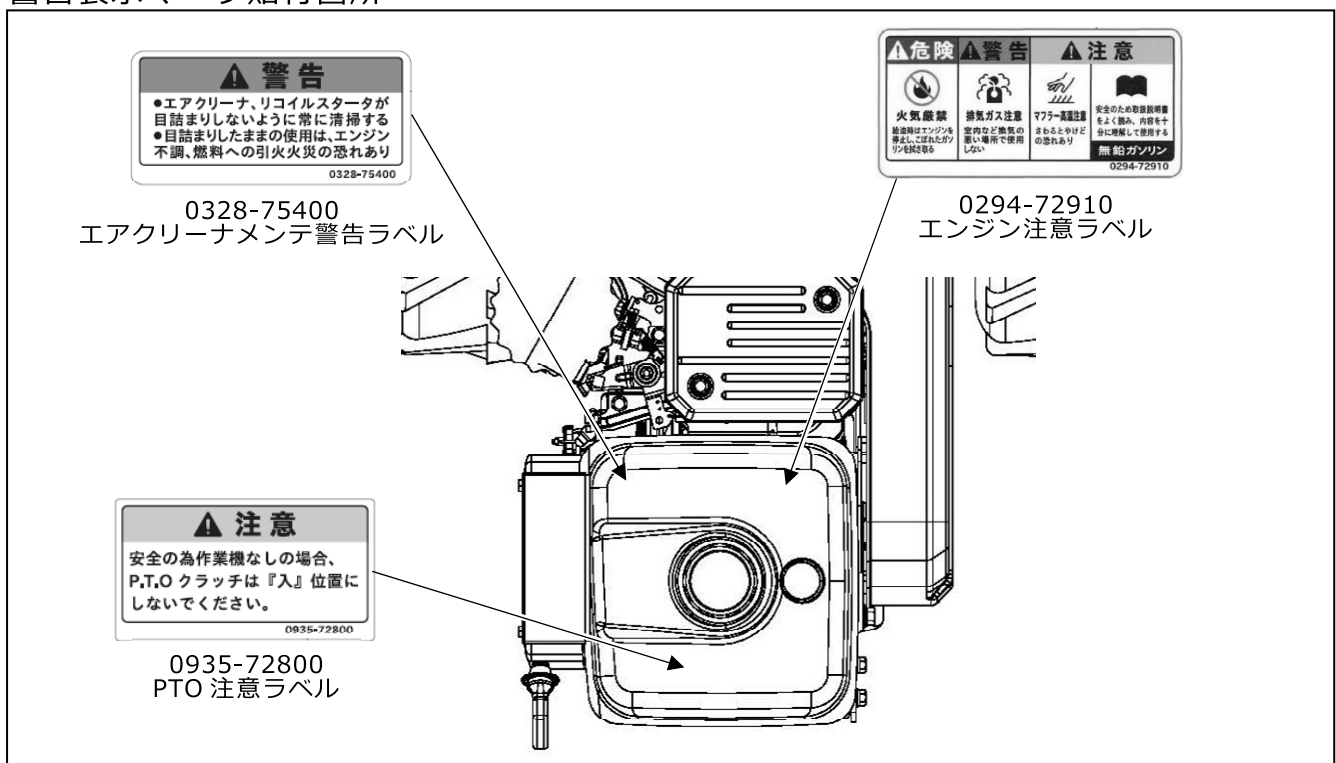
- 1) 安全のため、燃料コックは必ず閉めてください。
- 2) 本機を長期保管する場合は屋内で保管ください。〈5.5 長期保管のしかた 参照〉
- 3) 本体や作業部に付いたごみや付着物・異物は取り除いてください。

1.7 警告表示マーク



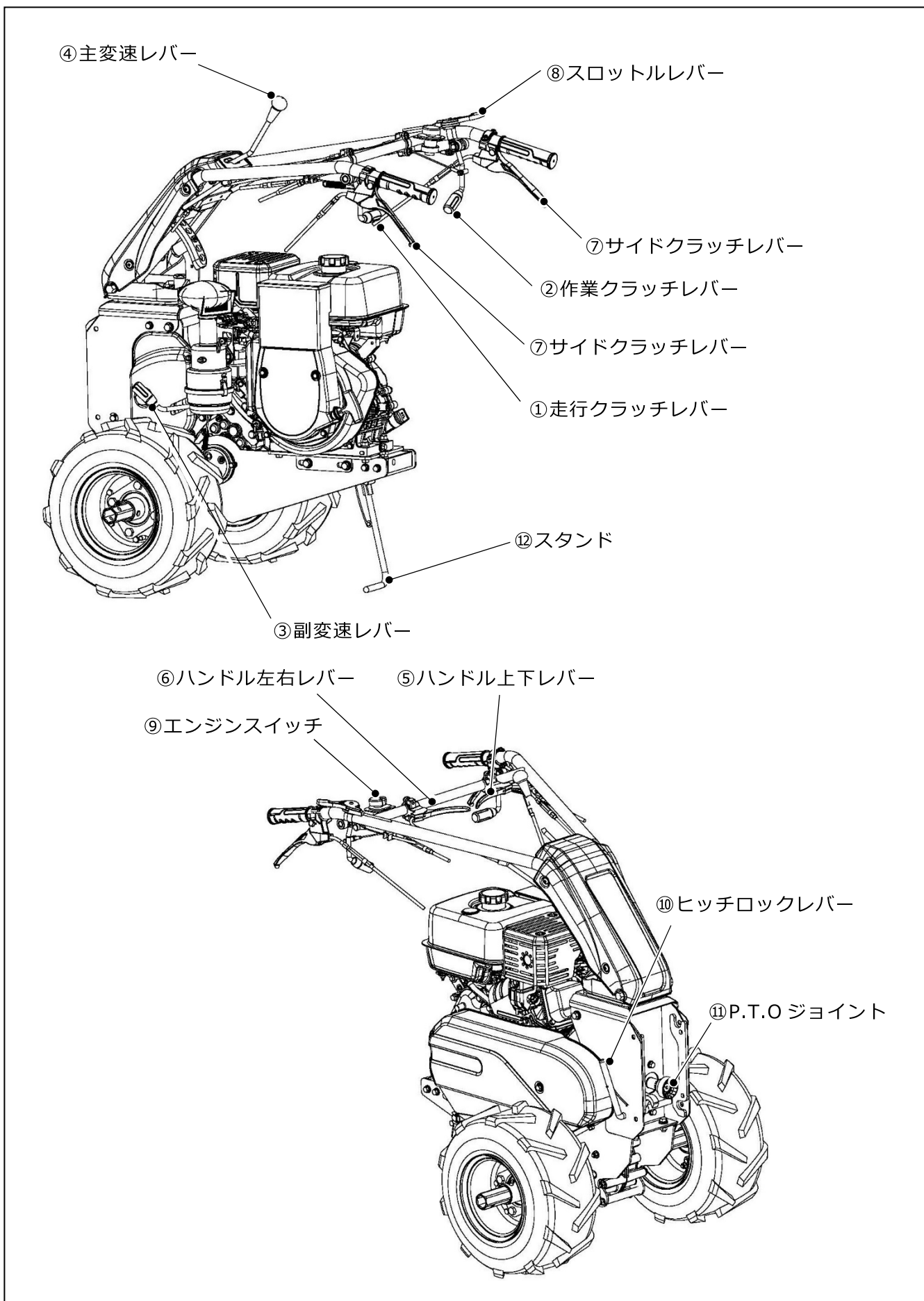
- 警告表示マークは本項目内における重要危険事項の中からとくに重要なものとして厳選され、本体に貼付されています。ご使用の前に必ずお読み頂き、十分理解して必ず守ってください。
- ※ 警告表示マークが見えにくくなった場合には、必ず同じものを販売店で購入、貼り換える等して常にはっきり識別できるようにしてください。〈6.3 消耗品明細 参照〉

警告表示マーク貼付箇所



2. 各部の名称とはたらき

2.1 各部の名称



2.2 各部のはたらき

① 走行クラッチレバー

エンジンからミッションへの動力を断続させます。レバーを引き上げると「入」、押し下げると「切」となります。走行クラッチレバーには、駐車ブレーキが連動しており、レバーを「切」位置にすると同時に駐車ブレーキが掛かります。

② 作業クラッチレバー



エンジンから作業機への動力を断続させます。走行クラッチレバーと同様に、引き上げると「入」、押し下げると「切」となります。作業クラッチレバーには、作業ブレーキが連動しています。レバーを「切」位置にすると同時に作業ブレーキが掛かり、作業機の回転は約 5 秒以内で停止します。



注意

安全の為、エンジン始動時・後進時は必ずナイフクラッチを「切」位置にしてください。

③ 副変速レバー

このレバーの操作により変速レバーでの変速段数が倍となります。レバーは「」位置が低速、「」位置が高速となります。



注意

副変速レバーは常に「低」「高」どちらかの位置に確実にに入れておいてください。

確実に入っていないと作業中負荷がかかった時にギヤが抜け、「中立」状態となり、特に傾斜地での作業の場合には暴走する等大変危険です。

④ 主変速レバー

走行速度の選択時に操作します。副変速レバーの操作と合わせて「前進」が 4 段階、中立「N」が 2 ヶ所、「後進」が 2 段階です。

「前進」は、1 速「**低-1**」⇒2 速「**高-1**」⇒3 速「**低-2**」⇒4 速「**高-2**」の順で速度が速くなります。「後進」は、R1「**低-R**」⇒R2「**高-R**」の順で速度が速くなります。



注意

変速操作は、必ず走行クラッチレバーを「切」位置にし、本機を停止させてから行ってください。

⑤ ハンドル上下レバー

作業者の体格、または作業状況に応じてハンドル高さを上下 4 段階に調整する事ができます。作業者の腰骨あたりにハンドル位置を調整してください。

⑥ ハンドル左右レバー

作業状況に応じてハンドルの位置を左右にそれぞれ 2 ヶ所、中央に 1 ヶ所、合計 5 ヶ所で固定することができます。

⑦サイドクラッチレバー

進行方向を変えるときに使用します。

本機はレバーを握った方向に旋回します。(右を握れば右側へ、左を握れば左側へ)

⑧スロットルレバー

エンジンの回転数の統制を行います。

⑨エンジンスイッチ

エンジンの回転を「入(ON)」 「切(OFF)」 します。

⑩ヒッチロックレバー

作業機を装着した際に本機と作業機を固定するレバーです。

装着する際には「解除」側に、装着した後は「ロック」側に倒します。

作業機を頻繁に交換しない場合には、取付部を付属のボルト・ナットで固定しておけばより確実に固定することができ、取付部にかかる負荷を軽減する事ができます。

⑪P.T.O ジョイント

本機側の動力を作業機側に伝達する箇所です。

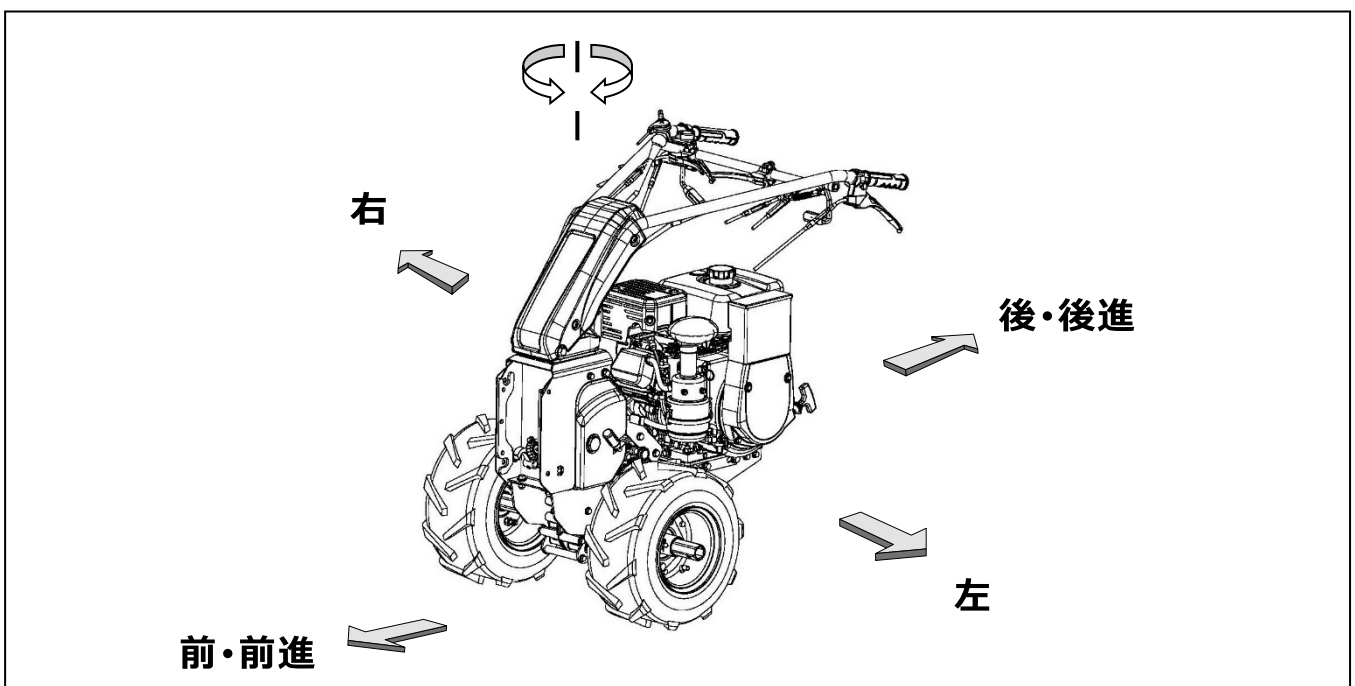
⑫スタンド

作業機を装着しない場合のスタンドとして使用します。作業中は必ず解除しておいてください。

2.3 方向について

本機の前後左右は、下図のように作業員から見た方向で表します。

本文中の、「前進」・「後進」についても、作業員から見た方向で表します。



3. 作業前の点検

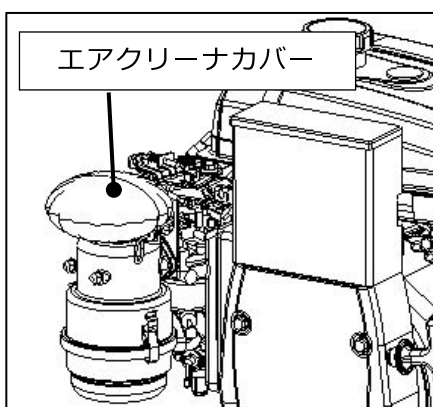
- 作業を始める前に「1.2 作業をする前に」を確認し、下記の「始業前点検表」及び「7.1 定期点検表」に従って本機(BX,BXC)と作業機の始業前点検を必ず行ってください。また、作業機(作業部)の点検に関しては各作業機の取扱説明書を参照してください。
- ※不明な点や異常な点があれば、必ずお買い上げいただいた販売店にご相談ください。

始業前点検表 (定期点検表からの要約)

	項目	点検内容
エンジン	①エンジンオイル	「オイル量、汚れ」を確認 (3.1 参照)
	②エアクリーナー	「汚れ」を確認、清掃 (5.2.1 参照)
	③エンジン本体	「緩み」「亀裂」の確認
	④マフラ周り	「ごみ等の詰まり」の確認、清掃
	⑤燃料チューブ、燃料フィルタ	「燃料漏れ」「劣化」「変形」「目詰まり」の確認、清掃
本機	①作業部 (ナイフ・爪など)	〈5.点検・整備 参照〉
	②ブレーキ(該当製品)	「1」 ボルトナットのゆるみ、脱落
	③タイヤ(クローラー)	「2」 変形、磨耗、干渉
	④レバー類	「3」 スムーズに動くか、固着
	⑤カバー類	「4」 ごみ、草、わら等の異物を取り除く
	⑥ギヤオイル	「オイル量、汚れ」を確認 (5.点検・整備 参照)

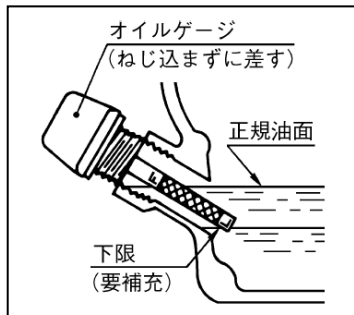


- 1)点検、給油、調整、整備は必ずエンジンを停止してから行ってください。
- 2)エンジンを始動し、走行クラッチレバー等の動作確認を実施する場合は、各レバー位置と周囲の安全を確認してから行ってください。
- 3)本機に貼られている警告表示マークも良く読んでください。



エアクリーナカバーに破れ等がないか作業前に必ず確認してください。
破れ等のあるまま使用するとエンジン各部に悪影響を与え、エンジンの寿命を短くしますのでご注意ください。

3.1 エンジンオイルの点検

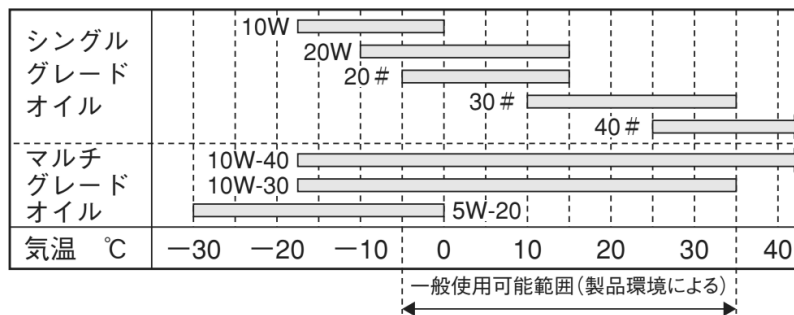


- ①本機を水平にしてオイルゲージを外します。
- ②給油口にねじ込まずに差し込んで、オイルゲージの上限と下限の間にオイルがあることを確認してください。
(給油栓がオイルゲージを兼用しています。)
- ③少ない場合は上限近くまでオイルが来るように補給してください。注油するオイルの量はゲージを参考にしてください。

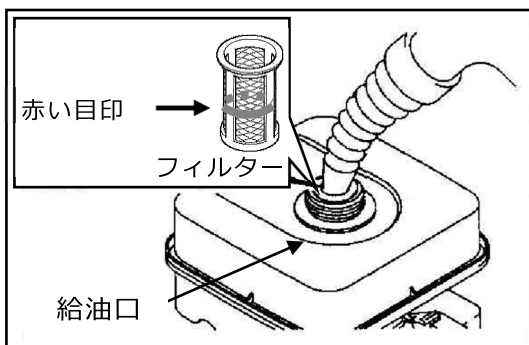
注意

- 1)エンジンオイルの点検をエンジン運転後に行う場合は、エンジンの停止後「約 5 分以上」待って、マフラやエンジン本体の冷却状態を十分確認した上で行ってください。
- 2)本機には出荷時、少量のエンジンオイルが残っています。
※始動前には必ずエンジンオイル量を確認してください。
- 3)エンジンオイルは SE 級以上の良質で新しいオイルを使用し、気温によって使い分けてください。
- 4)補給後、オイルゲージは確実に締め付けてください。締め付けが緩いとエンジンオイルが漏れ出す恐れがあります。

「推奨オイル」



3.2 燃料の点検・給油



- ①本機を水平にして燃料給油キャップを外し、給油口から燃料の量を点検します。
- ②少ない場合は左図を参照に赤い目印を給油限度として給油口から、こぼれない様に燃料を補給してください。
〈使用燃料：無鉛レギュラーガソリン〉
〈燃料タンク容量：6.1 仕様参照〉
- ③補給後は燃料給油キャップを確実に締付けてください。

※傾斜地での使用は、赤い目印よりさらに少なく(こぼれない量に)してください。

危険

- 1) 作業中及び給油中は火気厳禁です。引火や火傷の危険があります。
くわえタバコ、焚き火等、裸火の使用等は、機械のそばで絶対に行わないでください。
- 2) 給油はエンジン停止後、マフラの温度が十分下がってから行ってください。

 危険

- 3) 給油は油面上限マークがあるものは、マーク以下(傾斜地使用の場合には更に少なく)にしてください。多く入れ過ぎた時はマーク以下になるまで抜き取ってください。また、こぼれた燃料は必ず拭き取ってください。
- 4) 身体に静電気が帯電した状態では行わないでください。気化したガソリンにより引火の可能性があり、火傷、火災につながる恐れがあります。

 警告

平坦な安定した、換気の良い場所で行ってください。

 注意

- 1) 燃料を補給する場合は、ほこり・草・雨・雪などの異物が燃料タンク内に入らないようにしてください。エンジン不調の原因になる恐れがあります。
- 2) 無鉛レギュラーガソリン以外は使用しないでください。エンジンに損傷を与える原因になります。
- 3) ガソリンは自然劣化します。一ヶ月以上使用しない場合は新しいガソリンと入れ替えてください。またポリタンクに保管したガソリンも使用しないでください。不調の原因となることがあります。

4. 運転・作業のしかた

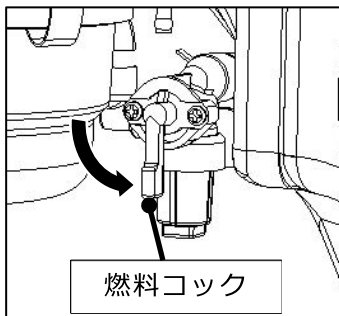


※「1. 使用上の注意」を運転する前に、必ずお読みください。

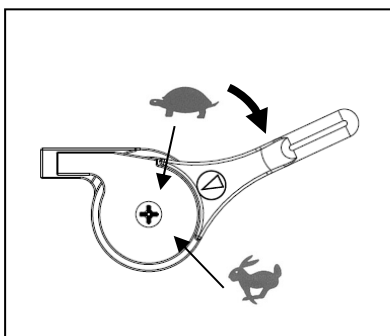
特に、「1.1 作業条件」「1.2 作業をする前に」「1.3 作業中は」をよく読み、理解したうえで運転・作業を行ってください。

4.1 エンジンの始動・停止のしかた

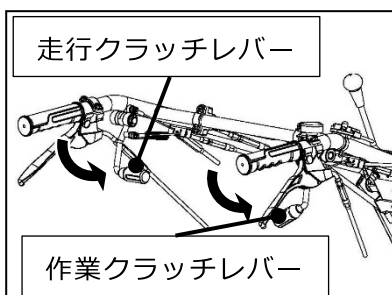
4.1.1 エンジン始動のしかた



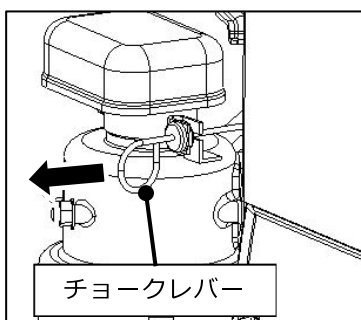
①燃料コックを「開(ON)」位置にしてください



②スロットルレバーは「」、「」の中間位置にしてください。



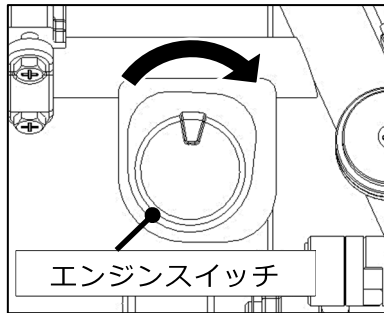
③走行クラッチレバー、作業クラッチレバーをそれぞれ「切」位置にしてください。



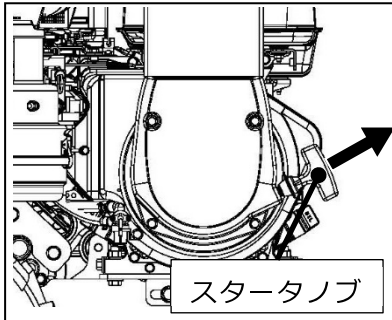
④チョークレバーを「閉」の位置にしてください。

参考；エンジンが暖まっている時は、チョークレバーの操作は必要ありません。

4. 運転・作業のしかた



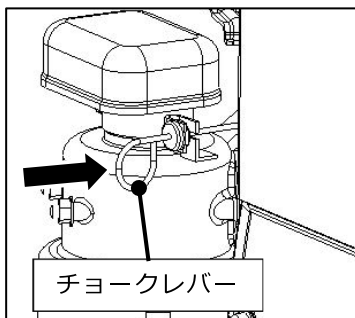
- ⑤エンジンスイッチのボタンを右に回して「入(運転)」位置にしてください。




- ⑥スタータノブを握り、ゆっくりと引いて圧縮を感じる位置から一旦戻した後、勢いよく引っ張ってください。
エンジンの始動後は、スタータノブは元の位置にゆっくりと戻してください。

⚠ 注意


リコイルスタータを引っ張る方向に人がいないか、突起物・障害物がないか確かめてから始動してください。傷害事故のおそれがあります。



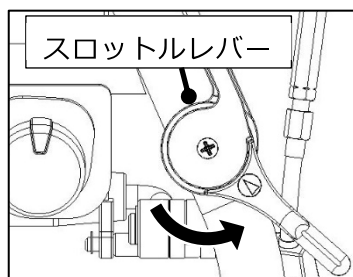
- ⑦エンジン始動後は、チョークレバーを戻し、「開」位置にして5分程度の暖機運転を行ってください。

暖機運転を行うことにより、エンジン各部にオイルを行き渡らせエンジンの寿命をのばします。

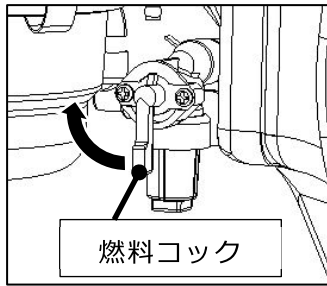
⚠ 注意

- 1) 新製品購入後、最初の一週間(3~4時間)は、慣らし運転期間として、過負荷をかけない様に控えめな運転を心がけてください。
- 2) チョークレバーを「全閉」位置のまま使用すると、エンジン各部に悪影響を与え、エンジンの寿命を短くしますのでご注意ください。

4.1.2 エンジン停止のしかた



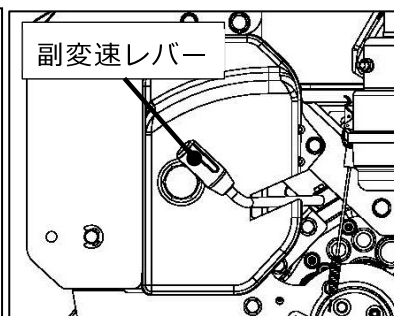
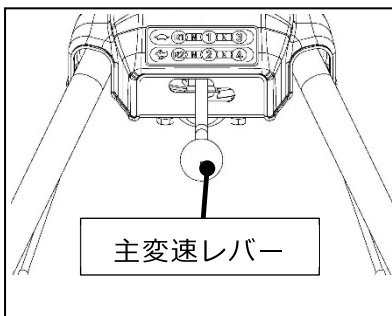
- ①スロットルレバーを低速「」位置にし、エンジンスイッチを押して「切(停止)」位置にしてエンジンを停止してください。



②最後に燃料コックを「閉(OFF)」位置にしてください。

4.2 走行・変速・旋回・停止のしかた

4.2.1 走行のしかた



①エンジンを始動させてください。
 〈4.1.1 エンジン始動のしかた 参照〉

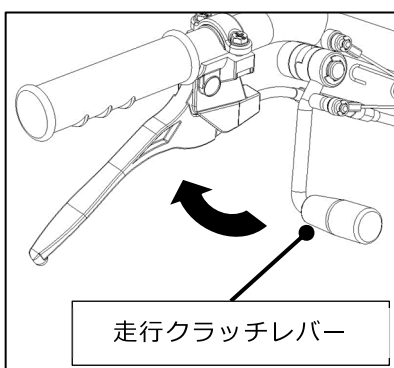
②変速レバー、副変速レバーを所要の変速位置に確実に入れてください。
 〈4.2.2 変速のしかた 参照〉

⚠ 注意

変速操作が不十分な場合、ギヤ抜けの恐れがあり、大変危険です。

ギヤが入りにくい時には、無理に入れずに走行クラッチレバーを「入」方向に少し移動させ再度変速操作を行ってください。

前進 4 速は移動用です。高速のため作業には使用しないでください。



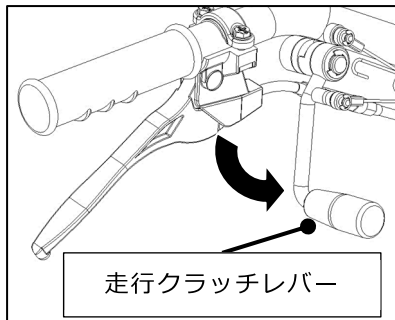
① スロットルレバーを「🐇」と「🐢」との中間位置にし、走行クラッチレバーを「入」位置にすると走行します。

⚠ 警告

1) 安全のため、走行の際には刈高さを一番高い位置にし、石やその他の障害物に作業部が接触しないように注意してください。(該当作業機装着時)

2) 走行、旋回の際にはナイフクラッチレバーは「入」位置にしないでください。高速で回転するナイフに巻き込まれて危険です。

4.2.2 変速のしかた

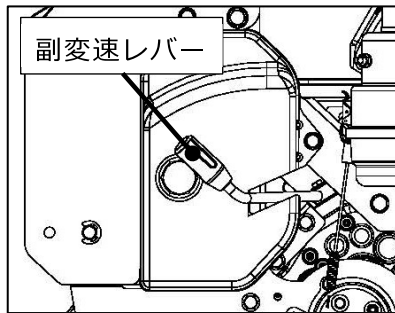


- ① 走行クラッチレバーを下げて「切」位置にしてください。

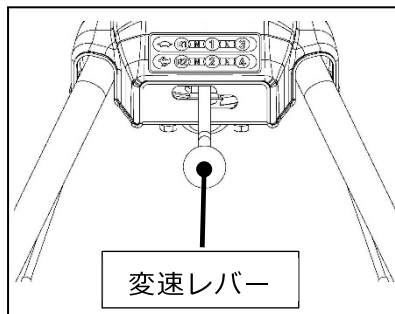
注意

走行クラッチレバーを「入」位置のまま変速操作をしないでください。

危険であるばかりでなく、本機にも悪影響を与えます。



- ② 副変速レバーを操作し、「」「」の所要の変速位置に確実に入れてください。



- ③ 主変速レバーを操作し「R」、「1」、「2」の所要の変速位置に確実に入れてください。

注意

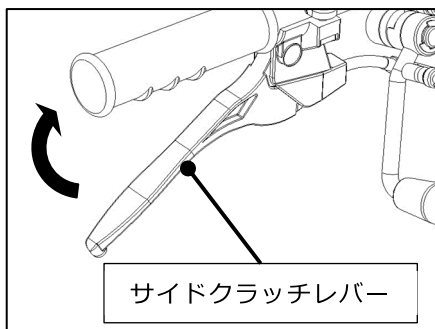
◎変速操作は必ずエンジンを始動してから行ってください。

変速操作が不十分な場合、ギヤ抜けの恐れがあり危険です。

参考；

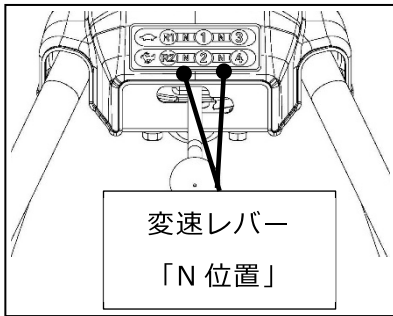
- 1) 「前進」が4段階で1速「低-1」⇒2速「高-1」⇒3速「低-2」⇒4速「高-2」の順で速度が速くなります。
- 2) 安全のため「低速」側でスタートし、状況に合わせて徐々に「高速」側に変速するようにしてください。
- 3) 前進4速「高-2」位置は移動専用とし、この位置での作業はしないでください。速度が速いため非常に危険です。

4.2.3 旋回のしかた



- ① 旋回したい側のサイドクラッチを握ると旋回します。
(右を握ると右側へ、左を握ると左側に)

4.2.4 停止のしかた



① 走行クラッチレバーを「切」位置にして本機を停止させてください。同時に駐車ブレーキが掛かります。

② エンジンを停止してください。

〈4.1.2 エンジン停止のしかた 参照〉

③ 駐車時は主変速レバーを中立「N」位置にしてください。

注意

- 1) 本機は平坦で、周辺に障害となる物がない広い場所に駐車してください。
- 2) 本機を離れるときには、必ずエンジンを停止してください。
- 3) 走行クラッチレバーが「切」位置では、変速レバーの位置に関わらず、駐車ブレーキが利いています。ブレーキが効いていない場合は、速やかに走行ブレーキワイヤーを調整、もしくは交換してください。

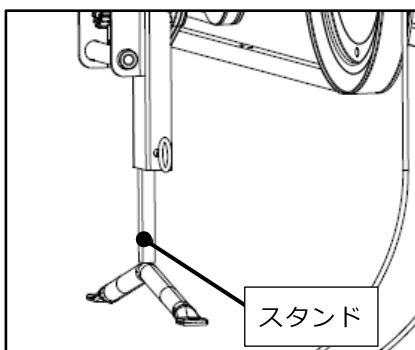
4.3 作業機着脱のしかた

- 本機に装着される作業機の着脱方法について説明してあります。詳しくは製品をお買い上げいただいた販売店へお問い合わせください。

注意

作業機の着脱の際には必ず本機、作業機を平坦な広い場所に置き、エンジンを停止し、十分安全を確認して行ってください。

4.3.1 作業機の取り外しかた

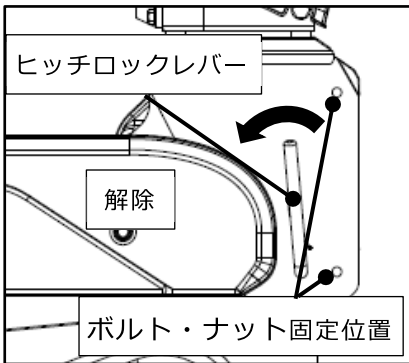


- ① 本機のハンドルを一番低い位置にして、作業機側にスタンドのあるものはスタンドをセットしてください。

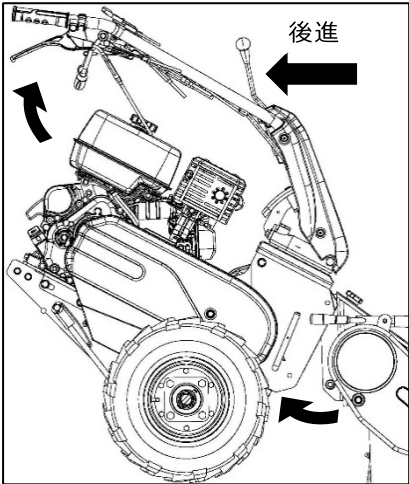
4. 運転・作業のしかた

- ② ヒッチロックレバーを「解除」位置にしてください。

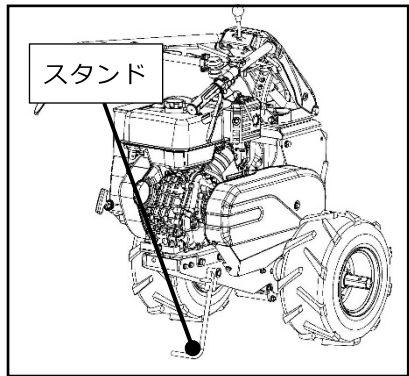
参考；ヒッチ部を付属のボルト・ナットで固定している場合は、ボルト・ナットを取り外しておいてください。



- ③本機のサイドクラッチレバーを両方握った状態でハンドルを上を持ち上げるようにして作業機と本機を切り離してください。



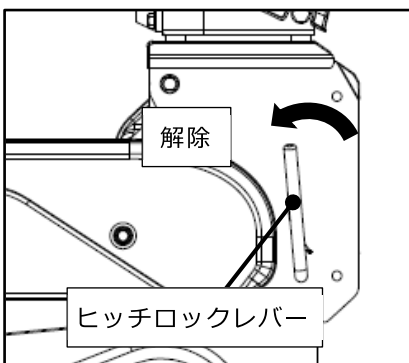
- ④本機を後方に移動させ、本機のスタンドをセットして作業の完了です。

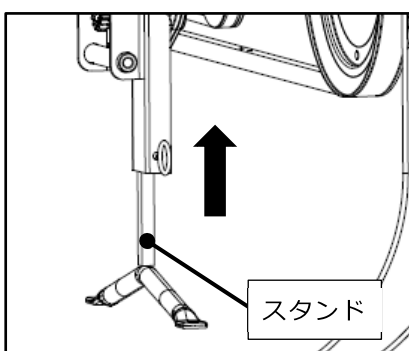
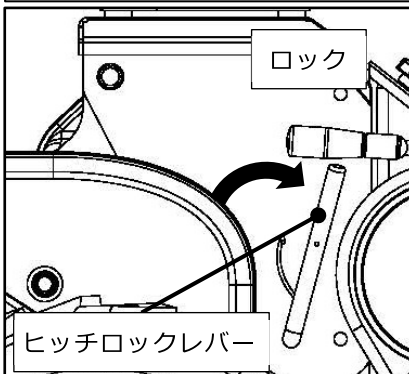
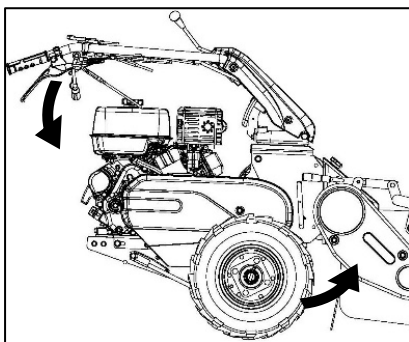
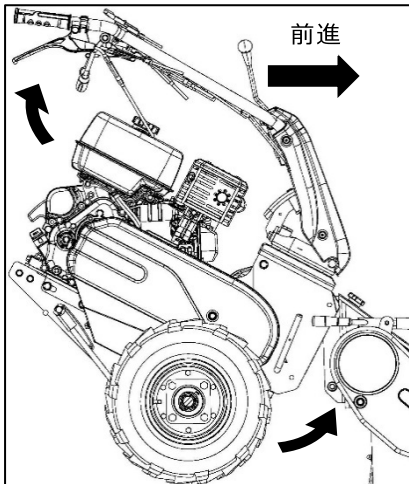
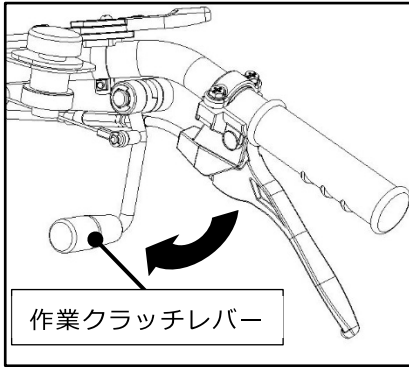


4.3.2 作業機の取り付けかた

参考；本機に作業機をセットする場合には必ず本機と作業機は同一の平坦な場所で行ってください。傾斜した場所や凸凹した場所では本機側と作業機側のヒッチの位置が合わず、セットすることができません。

- ① 本機のヒッチロックレバーが「解除」、作業クラッチレバーが「切」位置にある事を確認してください。





② 本機側のスタンドを倒し、「4.3.1 作業機の取り外しかた」と逆の要領で本機側のヒッチ上部で作業機側のヒッチ上部を下からすくい上げるようにして本機と作業機をセットしてください。

〈4.3.1 作業機の取り外しかた〉

参考；

うまくセットできない場合は再度やり直すか、そのままの状態で作業クラッチを「入」位置にして、スタートノブを少し引いてジョイント部を噛み合わせてください。

⑥ ハンドルを押し下げて本機と作業機のヒッチ部を連結させてください。

⑦ ヒッチロックレバーを「ロック」位置にして作業機を固定してください。

参考；さらに本機付属のボルト・ナットでヒッチ部を固定すればヒッチ部にかかる負担を軽減することができます。

⑧ 作業機側にスタンドがあるものは作業を開始する前にスタンドを格納してください。

4.4 上手な作業のしかた

**警告**

- 1)安全のため、標準で装着されているカバー・フラップ類は必ず装着したまま作業を行ってください。取り外したままの作業は大変危険です。
- 2)作業前の圃場内異物(切株、石、針金、空缶、棒切れ)等の除去は、作業者の責任で確実に実施してください。

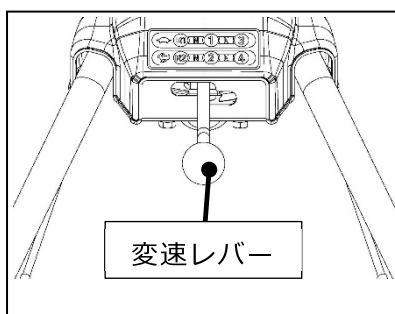
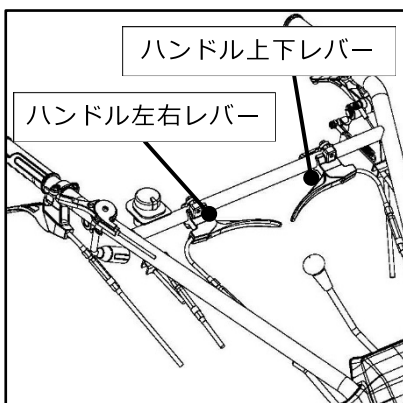
**注意**

- 1)作業衣は、長袖の上着に裾を絞った長ズボンを着用し、スパイク靴や帽子またはヘルメット、すね当て、防護メガネ(製品付属)等を常に着用してください。
- 2)切株、石、針金、空缶、棒切れ等の異物は作業前に確実に取り除いてください。
- 3)石等異物の多い圃場での作業については、これらの飛散による被害を防止するため高刈りをする等して、安全には十分注意してください。
- 4)本機運転中のエンジンマフラは高温になり、誤って触ったりすると火傷の危険があります。運転中及び運転停止後約 10 分の間マフラには絶対に触らないでください。

参考；

- 1)初めて本機を使用するときは石等の異物のない平坦地を選び、ゆっくりとまっすぐ作業を行ってください。

4.4.1 作業のしかた



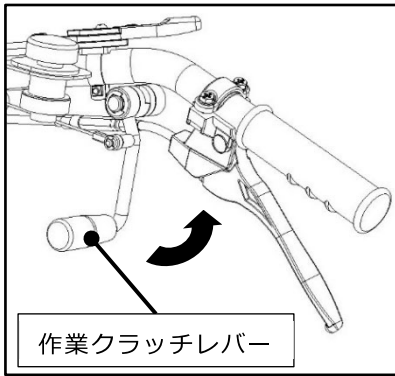
- ① エンジンを始動してください。〈4.1.1 エンジン始動のしかた参照〉
- ② ハンドル上下・左右レバーで作業内容や作業者の体格に合わせてハンドル位置の調整をしてください。
〈4.5 作業や体格に合わせたハンドル位置の調整 参照〉

**警告**

ハンドル上下・左右の調整は必ず作業を停止した後行ってください。

- ③ 変速レバーを所要の位置に確実に入れてください。
〈4.2.2 変速のしかた 参照〉

参考； 変速レバーが入りにくい時は無理に入れずに、走行クラッチレバーを一旦「入」位置側に少し移動させ、再度入れ直してください。

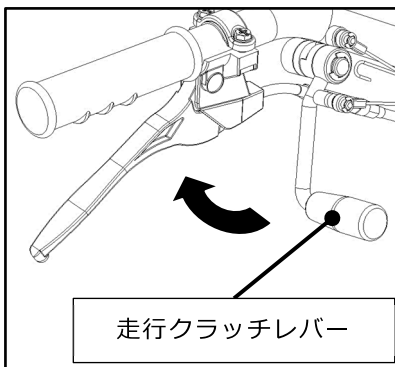


- ④ スロットルレバーを高速『』位置にし、作業クラッチレバーを「入」位置までゆっくりと引き上げてください。

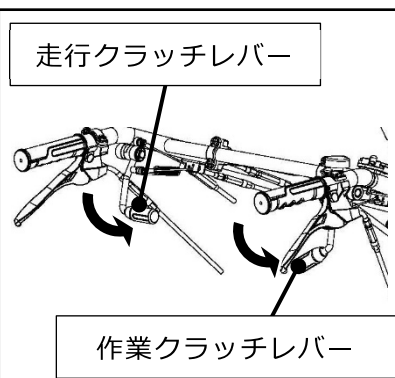


作業機の作業部が高速回転を始めます。注意してください。

参考；作業クラッチレバーを「入」位置まで一気に引き上げると、エンストする場合があります。



- ⑤ 走行クラッチレバーを「入」位置へゆっくりと引き上げてください。



- ⑥ 作業を停止する場合は、まず走行クラッチレバーを「切」位置にし、本機を停止させます。同時に駐車ブレーキが掛かります。
- ⑦ 次に作業クラッチレバーを「切」位置にします。同時に作業部にブレーキが掛かり、作業部の回転は短時間(約 5 秒)で停止します。

- ⑧ 走行及びエンジンの停止処置を行なってください。

〈4.2.4 停止のしかた 参照〉



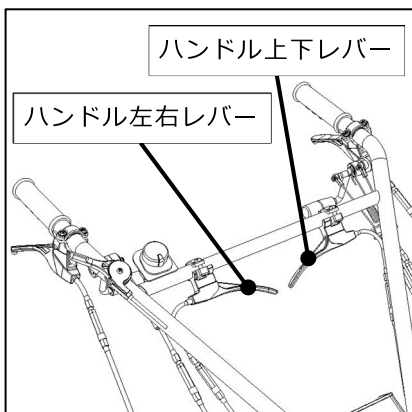
- 1) 安全のため、最初は「①」位置からスタートし、周囲の安全を確かめた上で作業条件に合った作業速度にしてください。
- 2) 作業は必ず前進で行い、決して後進「R」位置での作業はしないでください。作業性能が落ちるばかりでなく、作業部からの異物の飛散が多くなり、転落・後部障害物との圧搾事故等の危険があります。
- 3) 作業中の作業部内部は大変危険です。絶対に作業部内部へ足を入れたり、作業進行方向へ立ったりしないでください。



- 4) 作業中、作業部が障害物と接触した場合には、作業を中断しエンジンを停止して損傷を調べ、異常があればすぐに修理してください。修理しないで作業を再開するとおぼろげ事故につながります。
- 5) エンジン、特にリコイルカバー、エアクリーナー、マフラ周辺に草屑や木の葉等を堆積させないでください。オーバーヒート、火災の原因となります。
- 6) 安全のため、本機を離れるときには必ずエンジンを停止してください。

参考；エンジンに高負荷がかかるようでしたら、速度を一段落とすか、作業高さを上げて2回に分けて作業をしてください。（該当作業機）

4.5 作業や体格に合わせたハンドル位置の調整



- ハンドルの位置は作業者の体格や作業状況に応じて上下左右に調整することができます。

① ハンドルの上下

ハンドル上下レバーを握ると上下方向にハンドル位置を調整することができます。（上下4段）
レバーを放すとその位置で固定されます。

② ハンドルの左右

ハンドル上下レバーを握ると左右方向にハンドル位置を調整することができます。（左右各2段）
レバーを放すとその位置で固定されます。



ハンドル上下・左右の調整は必ず作業を停止した後行ってください。

4.6 積み降ろし及び運搬

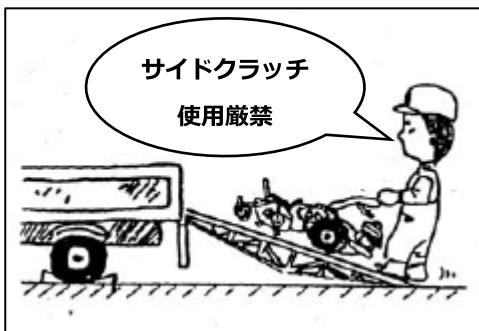
危険

- 1) 本機を運搬する時は必ずエンジンを停止し、燃料コックを「閉」状態にしてください。燃料漏れにより、こぼれた燃料が引火する恐れがあります。
- 2) 必要以上に本機を傾けないでください。燃料が漏れ出す恐れがあります。

警告

- 1) 運搬用の車は製品に応じた車を使用してください。(積載重量、荷台のサイズ、干渉の有無)
- 2) 運搬用の車は平坦で安全な場所を選び、搭載時に動き出さない様にエンジンを止め、サイドブレーキを引き、車輪止めをしてください。
- 3) 基準にあった丈夫なブリッジをゆるい勾配（15度以下）で確実にかけ、エンジン回転を下げ、積み込みは「前進」で、降ろす時には「後進」で低速でゆっくり行ってください
その際、ブリッジ上で走行（主）クラッチを「切」位置にしないでください。また、サイドクラッチ（該当製品）、変速などのレバー操作も行わないでください。
- 4) 本機がブリッジとトラックの荷台との境を越える時には、急に重心の位置が変わりますので、十分に注意してください。
- 5) 運搬時は丈夫なロープ等で確実に固定してください。また、安全運転を心掛けてください。

4.6.1 積み降ろしのしかた



- ① 周囲に危険物のない、平坦な場所を選んでください。
- ② 基準にあったブリッジをゆるい勾配（15度以下）で、また、製品に合わせた幅で、確実にかけてください。
- ③ 本機の車輪がブリッジの中央に位置するようにしてください。
- ④ エンジン回転を下げ、作業クラッチは「切」にしてください。
- ⑤ 積み込みは「前進」で、降ろす時には「後進」で低速でゆっくり行ってください。

参考：ブリッジ基準

ブリッジは基準にあった、十分な強度のあるものを使用してください。

- 長さ…トラック荷台の高さの3.5倍以上あるもの。
- 幅…本機の車輪幅にあったもの。
- 強度…本機重量、及び作業者の体重の総和に十分耐えるもの。
- スリップしないように表面処理が施してあるもの。

5. 点検・整備・調整

5.1 オイルの点検・交換・注油

⚠ 注意

- 1) 出荷時、本機にオイルは注油されておりません。初めて本機をご使用になる前には、必ず指定の箇所に指定のオイルを指定の量(ミッションオイル約 1.6L、エンジンオイル 1.0L)だけ確実に注油してください。
- 2) 定期的なオイル交換は、本機を常に最良の状態で使用するために是非必要です。
- 3) 注油は少しずつおこなってください。一度に注油しようとする、エアが抜けずに注油口よりすぐにオイルが溢れ出ます。注油口まで油面がきていることを確認してください。
- 4) 各部オイルの点検・交換・注油をする場合には、必ず本機を平坦な広い場所に置いてエンジンを暖機運転した後に停止し、本機各部が触っても熱くない程度に冷えるのを「約 5 分以上」待ってから作業を行ってください。

… エンジン停止後、すぐに作業を行うと …

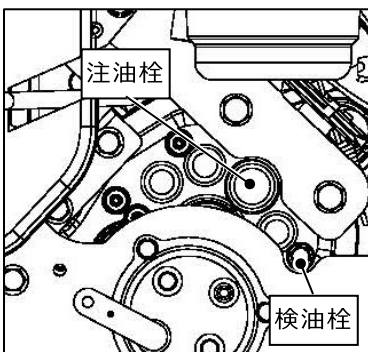
* エンジン本体はかなりの高温になっており、火傷の危険があります。

* エンジン停止直後は各部にオイルがまだ残っており、正確なオイル量が示されません。

■ 交換後の廃油は、お住まいの地方公共団体の取り決めに従い適切に処理をしてください ■

5.1.1 ミッションオイルの点検・交換

◎ 点検・補給… 注油量を厳守ください。



◎ 交換…



- ① ミッションケース左側上部の検油栓(検油口)を取外し、検油栓からオイルがにじみ出てきたら、ほぼ規定量のミッションオイルが入っています。
- ② オイルの量及び汚れを目視点検し、オイルが不足している場合及び汚れがひどい場合には、補給または全量交換(下記参照)します。

- ① オイルを受ける適当な容器を用意します。
- ② ミッションケース右側下部(車軸下部)のドレンプラグ(廃油栓)を取り外し、オイルを抜き取ります。

参考；同時に注油栓も取り外しておくと、オイルが抜き取りやすくなります。

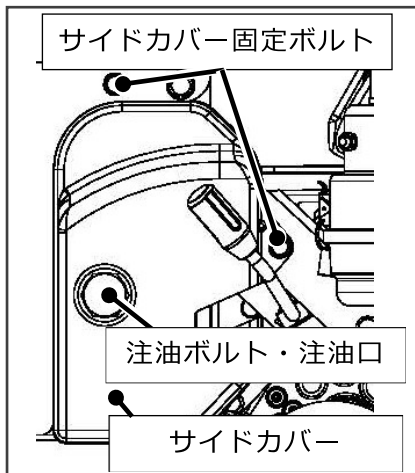
- ③ ドレンプラグを確実に取り付けした後、ミッションオイル(#90)を 1.6 ㍓注油してください。

交換の目安

初回：20時間目、2回目以降：100時間毎

5.1.2 ギヤボックスオイルの点検・交換

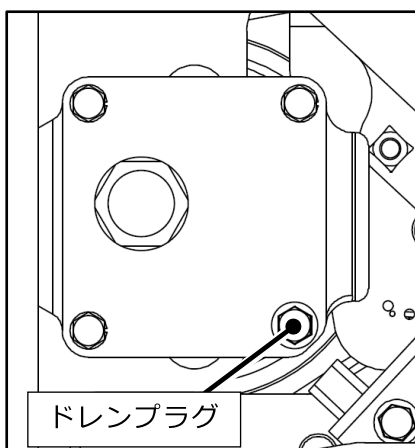
◎点検・補給…



① 本機を水平になるようにした後、左前側のサイドカバーと注油ボルトを取り外し、注油口を通してミッションオイルが目視で確認できれば（注油口の下側一杯まで）ほぼ規定量のミッションオイルが入っています。※注油口が検油口を兼ねています。

② オイルの量及び汚れを目視点検し、オイルが不足している場合及び汚れがひどい場合には、補給または全量交換（下記参照）します。

◎交換…



③ オイルを受ける適当な容器を用意します。

④ ギヤボックス左側面のドレンプラグ（排油栓）を取り外し、オイルを抜き取ります。

参考；同時に注油栓も取り外しておくとも、オイルが抜き取りやすくなります。

⑤ ドレンプラグを確実に取り付けした後、注油口よりミッションオイル(#90)を0.3ℓ注油してください。

交換の目安

初回：20時間目、2回目以降：100時間毎

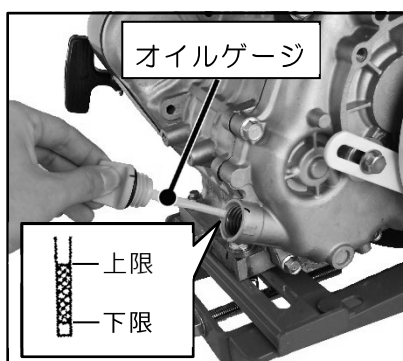


注意

作業後は取り外した注油ボルト、サイドカバーを確実に取り付けてください。

5.1.3 エンジンオイルの点検・交換

◎点検・補給…

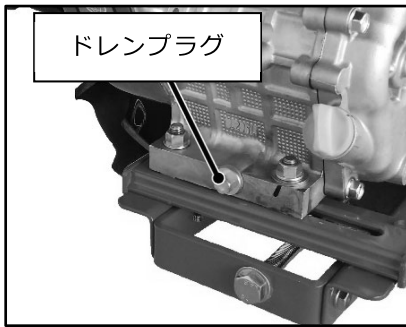


① 毎運転前に〈3.1 エンジンオイルの点検〉を参考にエンジンオイルの量、及び汚れを目視で点検し、規定量でない場合、及び汚れがひどい場合には、補給または全量交換（下記参照）してください。

〈使用するオイルの質・量は 3.1 エンジンオイルの点検 参照〉

□ 出荷時、少量のエンジンオイルが残っています。

◎ 交 換…



- ② オイルを受け取る適当な容器を用意します。
- ③ エンジン後方のドレンプラグ(排油栓)を工具を使って外し、エンジン内のオイルを抜き取ります。

参考 ; 同時に給油栓も取り外しておく、オイルが抜き取りやすくなります。(給油栓がオイルゲージを兼用)

- ④ オイル排出後、ドレンプラグを確実に取り付けてください。
〈3.1 エンジンオイルの点検〉を参考に指定のエンジンオイルを注油してください。
- ⑤ 〈3.1 エンジンオイルの点検〉を参考に指定のエンジンオイルを注油してください。

交換の目安
初回 : 5 時間目、2 回目以降 : 2 5 時間毎

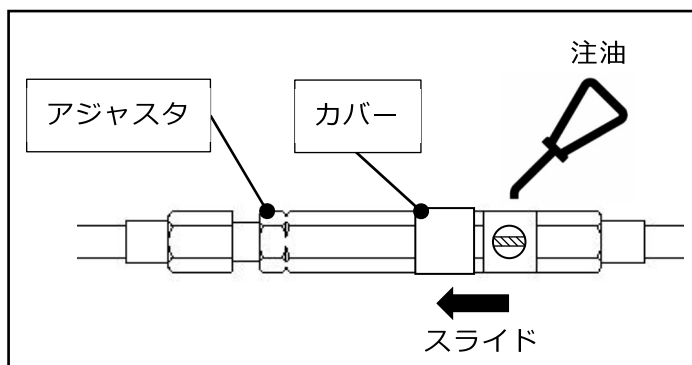
参考 ;

- 1) 搭載エンジンによってドレンプラグの位置が異なる場合がありますので注意してください。
- 2) オイル交換後は取外したドレンプラグ、給油栓等を確実に取付けてください。
- 3) 高負荷または高温下で連続長時間使用する場合には、上記目安より早めの交換(約半分の時間)を励行してください。

5.1.4 可動部への注油

**注意**

- 1) 必要に応じてエンジンオイル(#30)を注油してください。注油を怠ると潤滑不良により破損の原因となる恐れもあります。



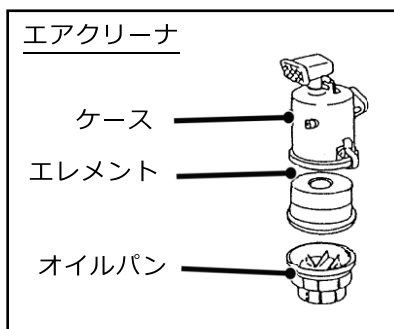
- ① 各部ワイヤに注油してください。
(ワイヤの箇所は〈5.3 製品本機関連の点検・調整 各ワイヤ名称 参照〉)
ワイヤのアジャスタ部にあるカバーをスライドさせ、カバーの下にある注油口から注油してください。

5.2 エンジン関連の清掃・点検・調整

5.2.1 エアクリーナの清掃



- エアクリーナ・リコイルスタータが草屑等で目詰まりを起こしたまま作業を続けると、出力不足や燃料消費が多くなるばかりでなく、排ガス温度が上昇することにより燃料への引火火災の原因ともなり大変危険です。必ず始業前および定期的な点検・清掃を行ってください。
- …エアクリーナを外したままエンジンを始動させないでください。…
- ゴミやほこりをエンジン内部へ吸い込み、エンジン不調や異常摩耗の原因となります。



- 1) クランプを外し、オイルパンを外してください。
- 2) エレメントを必ずケースから取り外し、白灯油（または中性洗剤）で洗浄後よく絞り、乾燥させてください。その後、新しいエンジンオイル(SAE10W-30 相当)に浸し、固く絞って余分なオイルを振り落としてください。
- 3) オイルパン内の泥、草屑等を灯油できれいに洗浄し、新しいエンジンオイル(SAE10W-30 相当)をレベル線まで入れてください。
- 4) ケース内部の汚れをウエス等でふき取り、元のとおり組み付けてください。

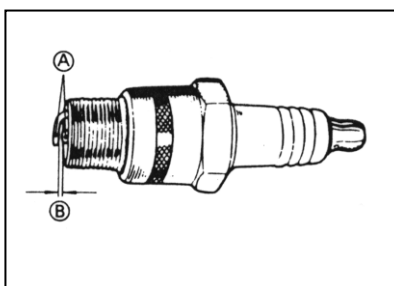
エアクリーナの清掃、交換時期について

点検	清掃	オイル交換	エレメント交換
毎回始業前	25 時間毎	50 時間毎	300 時間毎

参考；

- 1) 洗浄時、フォームエレメントを強く引っ張ったりもんだりしないでください。エレメントが破れて使用できなくなります。
- 2) ホコリの多い場所で使用した場合、エアクリーナの清掃は10時間運転毎または1日1回行ってください。

5.2.2 点火プラグの点検・調整



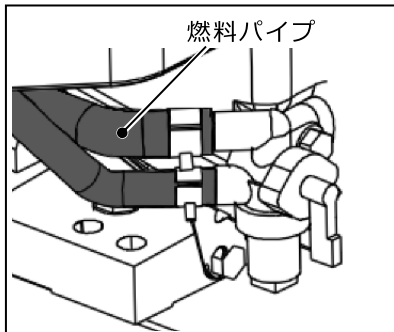
- 1) プラグレンチで点火プラグを外し、電極部分①にカーボンが付着していたらワイヤブラシでこれを除去し、湿りがあればこれを拭き取ってください。
- 2) 中央陶器部にヒビワレ、また電極部分に消耗が認められた場合には点火プラグを新品と交換してください。
- 3) 点火プラグの電極隙間②を 0.6~0.7mm に調整してください。

参考 ; 締め付け時は、初め手で軽くねじ込んでから(ガスケットが座面に当たるまで)プラグレンチを使用してください。

※初めからプラグレンチで締め込むと、ネジ山を潰すことがありますので注意してください。

<点火プラグ基準…6.1 仕様 参照>

5.2.3 燃料パイプの点検



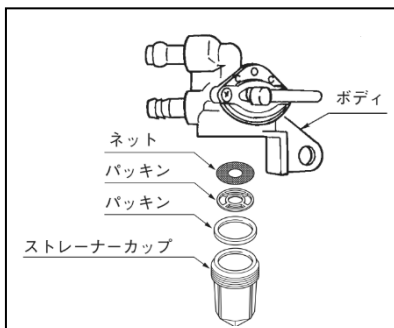
危険

くわえタバコや裸火での作業禁止

- 1) 燃料パイプなどのゴム製品は、使わなくても劣化します。
締め付けバンドと共に3年ごと、または傷んだ時には新品と交換してください。
- 2) パイプ類や締め付けバンドが緩んだり、傷んだりしていないか常に注意してください。

参考 ; パイプ類の交換時に、パイプ内にホコリやチリが入らないように注意してください。

5.2.4 燃料コックの点検・清掃



危険

くわえタバコや裸火での作業禁止

- 1) 50 時間使用ごとに燃料コック内部を清掃してください。
- 2) 清掃はホコリやチリのない清潔な場所で行ってください。
 - ①燃料コックを「閉(OFF)」位置にしてください。
 - ②燃料コックのストレーナーカップを外し、底にたまっている沈殿物（ゴミや水等）を除去し、ネットも清掃をおこなってください。



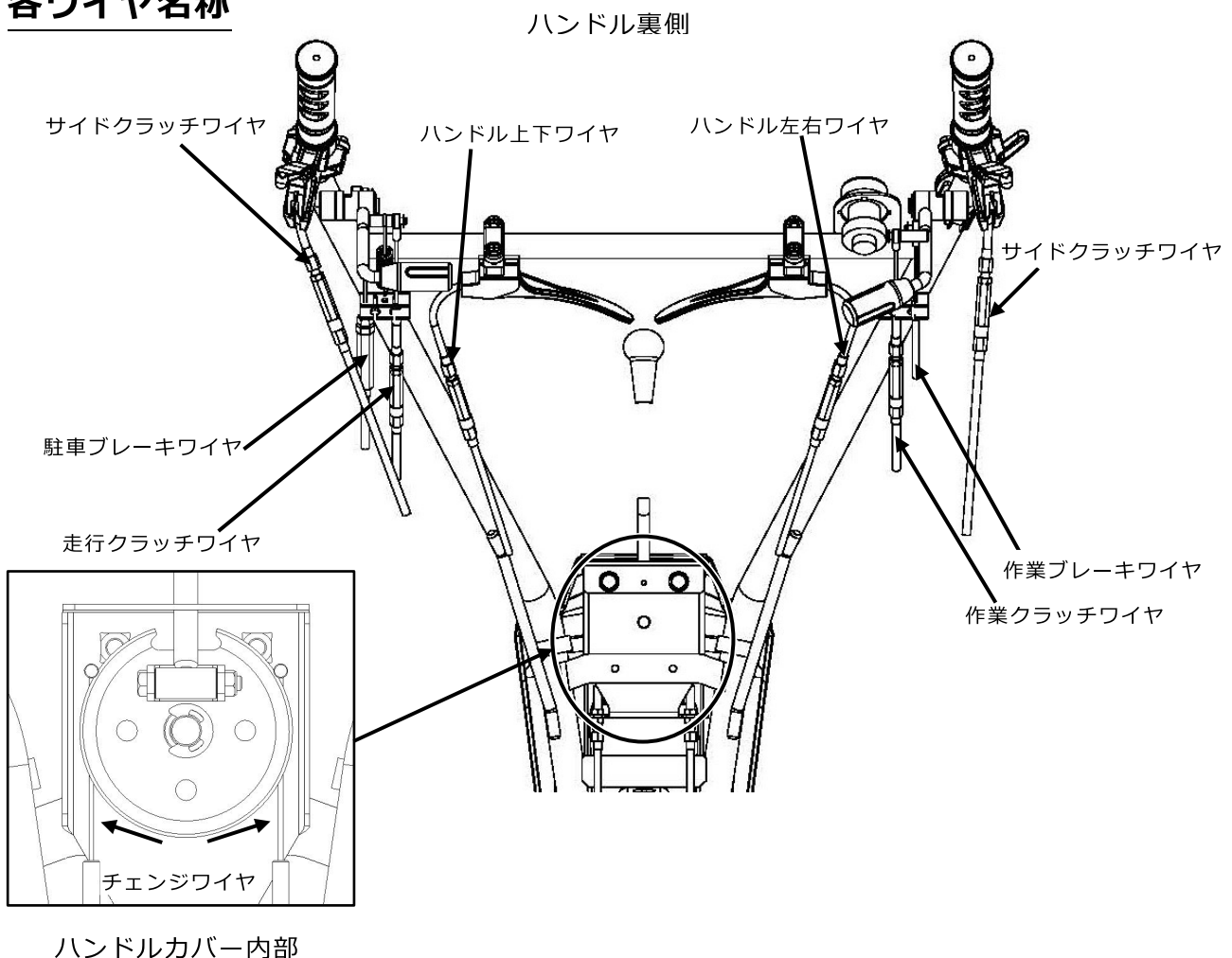
警告

ガソリンやシンナ等の引火性の高い洗浄油は危険ですから使用しないでください。

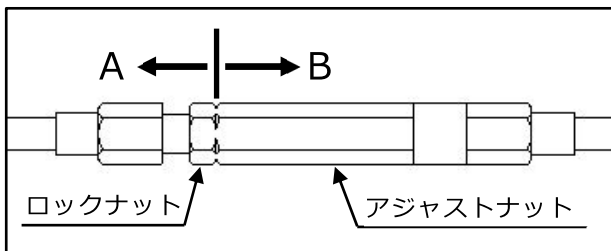
5.3 製品本機関連の点検・調整

**注意**

- 1) 点検・調整は必ず本機を平坦な広い場所に置き、エンジンを停止して行ってください。
- 2) 各操作レバーが正しく作動するか確かめてください。（毎回始業時）
- 3) ワイヤ・ベルトは初期伸びしますので、2～3時間運転後に再調整してください。
- 4) ワイヤ・ベルトは消耗品です。異常があれば新品と交換してください。
〈サイズは 6.1 仕様 参照〉
- 5) 本機を少し動かして異常音、異常発熱の有無を調べてください。
- 6) 調整後は、両クラッチレバーの「入」・「切」の動作確認を必ず行ってください。
- 7) 各部のボルト・ナット類に緩み、脱落がないか確認し、確実に締め付けておいてください。
- 8) 調整のために取り外したカバー類は必ず元のとおりに取り付けてください。
- 9) 各部を十分に馴染ませる為、最初の2～3時間は無理な作業はさけてください。
- 10) 作業後の手入れ、及び定期的な点検も忘れずに行ってください。〈7.1 定期点検表 参照〉
- 11) 本機全体を見回し、各部にオイルの漏れがないか点検してください。
 - もしオイル漏れが確認できた場合には、お買い上げの販売店へご相談ください。
 - オイル漏れの状態で使い続けると危険なばかりか、本機の破損にもつながります。

各ワイヤ名称

5.3.1 各部ワイヤ調整



各ワイヤの調整は左図を参考にアジャストナットでワイヤの張りを調整してください。

調整の目安は下記の通りです。



注意

ワイヤの調整後は必ずロックナットでアジャストナットを固定してください。

① 走行クラッチワイヤ調整

□ 走行クラッチを入れても負荷がかかると本機が停止する場合。

…アジャストナットを②の方向へ…

□ 走行クラッチレバーを切っても本機が停止しにくい場合。

…アジャストナットを①の方向へ…

参考； 走行クラッチレバーには駐車ブレーキが連動されています。

② 作業クラッチワイヤ調整

□ 作業クラッチレバーを入れても負荷がかかると作業機の回転が停止する場合。

…アジャストナットを②の方向へ…

□ 作業クラッチレバーを切っても作業機の回転が停止しない場合。

…アジャストナットを①の方向へ…

参考； 作業クラッチレバーには作業ブレーキが連動されています。

③ サイドクラッチワイヤ調整

□ サイドクラッチレバーを戻しても、駆動が繋がらない場合。

…アジャストナットを①の方向へ…

□ サイドクラッチレバーを握っても駆動が切れない場合。

…アジャストナットを②の方向へ…

④ ハンドル上下・左右ワイヤ調整

□ レバーを操作してもハンドルが上下(左右)できない場合。

…アジャストナットを②の方向へ…

□ レバーの操作をしなくても負荷がかかるとハンドルが上下(左右)する場合。

…アジャストナットを①の方向へ…

⑤ 駐車ブレーキワイヤ調整

□ 走行クラッチレバーを切っても駐車ブレーキが利かない場合。

…アジャストナットをⒷの方向へ…

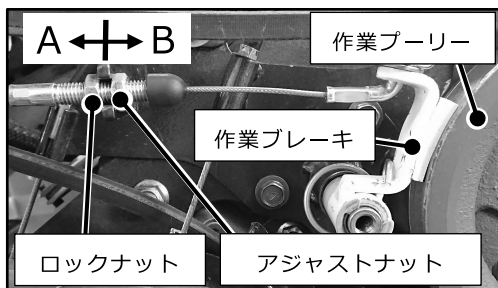
□ 走行中も駐車ブレーキが利いている。(駐車ブレーキの解除ができない。)

…アジャストナットをⒶの方向へ…



駐車ブレーキの調整を怠ると、走行時に駐車ブレーキを引きずったり、傾斜地に駐車した場合に動き出したりして危険です

⑥ 作業ブレーキワイヤ調整



ベルト側（ベルトカバー内側）にある作業ブレーキワイヤのアジャストナットを調整します。

□ 作業クラッチレバーを入れても作業ブレーキが作業プーリーから離れず、ブレーキが利いている場合。

…アジャストナットをⒷの方向へ…

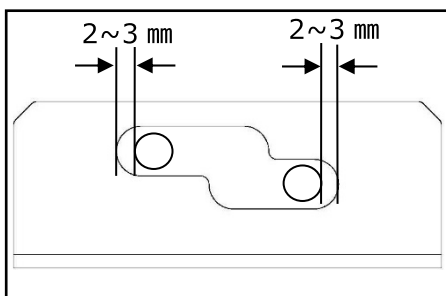
□ 作業クラッチレバーを切っても作業ブレーキが作業プーリーにかからず、ブレーキが利かない場合。

…アジャストナットをⒶの方向へ…

⑦ 変速ワイヤ調整

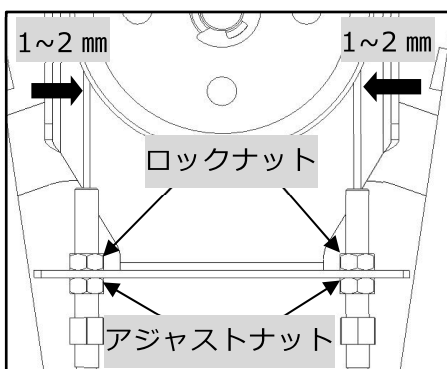


本製品はワイヤによる変速方式を採用しています。ワイヤの初期伸びにより、作業中変速操作に変速位置がずれる恐れがありますので下記の要領に従い、エンジンを停止させた状態で、ワイヤの張りの調整を行なってください。そのままの状態で作業を続けると最悪の場合作業中にギヤが抜け、重大事故を引き起こす恐れがあります。



- ① 変速レバーを前進「3」速と後進「R」位置に入れたときの変速ガイドとの遊びが両端共に2~3mmになるよう、変速ワイヤのアジャストナットで調整してください。(左図参照)

※左右のワイヤは、矢印部分を指で押した時に1~2mm位たわむようにし、決して張り過ぎないでください。

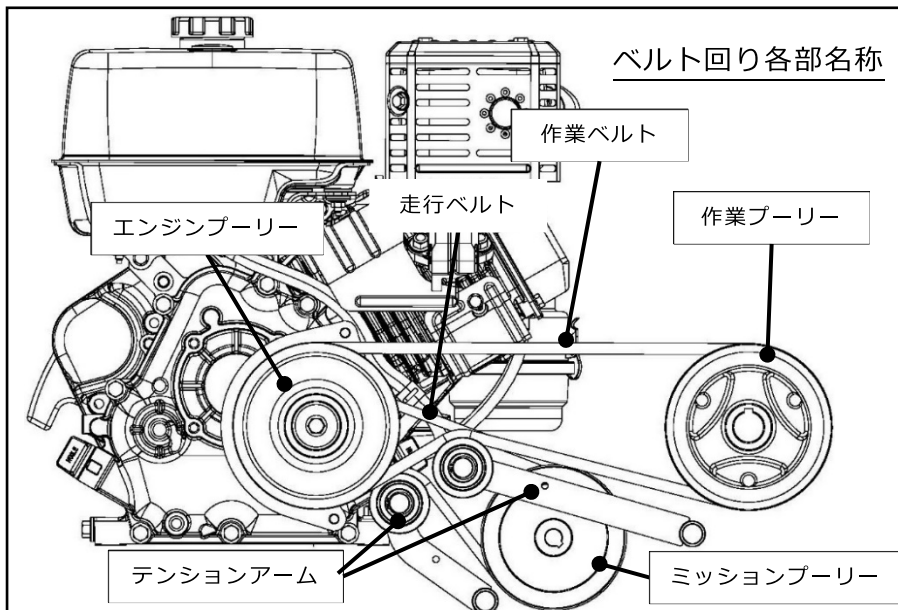


- ① 変速ガイドの各変速位置で確実にギヤが入ることを確認してください。
- ② ロックナットを確実に締め付けてください。

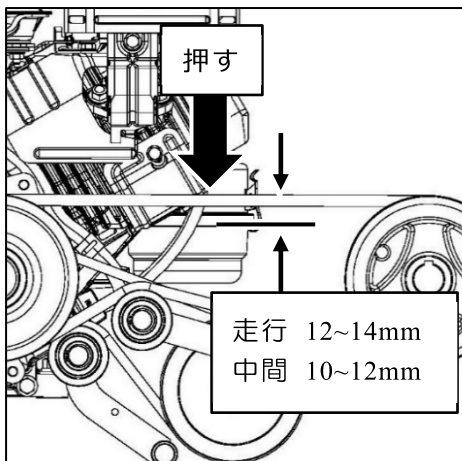
5.3.2 各部ベルト調整

**注意**

各ベルトやベルト押えの調整する前には必ず本機を平坦な広い場所に置き、エンジンを停止して行ってください。



① 走行・作業ベルト調整



ベルトの交換を行った場合には、左図を参考にベルトの張りの調整をしてください。

走行・作業クラッチレバー共に「入」位置で調整します。

□ ベルトの張り調整

- ・ベルトの中央部を指で(テンションプーリが動き出す程度)押した時に、走行ベルトで 12~14mm, 中間ベルトで 10~12mm 程度たわむ程度にエンジン位置の前後、ワイヤのアジャストナットの調整で行います。

<5.3.1 各部ワイヤ調整 参照>

**注意**

- 1) 調整後はロックナットを確実に締め付けておいてください。
- 2) 調整のために取り外したカバー類は必ず元のとおりに取り付けてください。
- 3) 調整後は、それぞれのクラッチレバーの「入」・「切」の動作確認を必ずおこなってください。
- 4) ベルトは、初期のびが多少ありますので、新品より 2~3 時間運転後、再度調整してください。
- 5) ベルトは消耗品です。異常があれば新品と交換してください。初回 20 時間目、以降 100 時間毎に調整します。 <ベルトサイズ…6.1 仕様 参照>

5.3.3 タイヤ空気圧の調整

- ・タイヤ空気圧のチェックを下表に従って行ってください。
- ・左右のタイヤの空気圧が均等になっていないと、作業中ハンドルを取られる恐れがあります。

	タイヤサイズ	空気圧 kPa
タイヤ	16×7.00-8	140

5.4 長期保管のしかた

5.4.1 長期保管の準備

燃料タンクやキャブレタ内に燃料を残したまま長期保管すると、

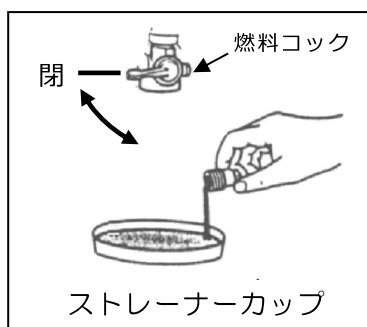
→始動不良や出力低下等のトラブルの原因となります。



危険

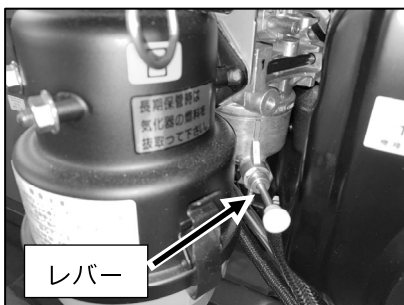
- 1) 燃料を抜く時は風通しの良い場所で、くわえタバコや裸火等の火気には十分注意し、抜いた燃料の取扱いには十分に注意してください。
- 2) 燃料タンク内のガソリンを抜く時、または本機にカバーをかける時にはエンジンとマフラが十分に冷えているのを確認してからにしてください。

- 1) 本機を30日以上使用しないときは、燃料変質による始動不良、または運転不調にならないように燃料タンク及びキャブレタ内の燃料を抜き取ってください。



① 燃料タンク内の燃料

ストレーナーカップを外し、受け皿等を当ててから燃料コックを「開」位置にして抜き取ってください。



② キャブレタ内の燃料

キャブレタ内の燃料はレバーを引いて抜いてください。燃料を抜き取った後は必ず燃料コックを閉めてください。

- 2) 各部の清掃を十分に行ってください。特にリコイルスタータ・エアクリーナ・マフラ・キャブレタ付近やベルトカバー内に堆積した泥やホコリをエア吹き等できれいに取り除き、サビが出ている箇所はサビを取り除いて防錆塗料を塗布しておいてください。

**警告**

草やホコリが堆積したまま作業を続けると、草屑等による目詰まりでエンジンが過熱し、焼き付きや火災の原因にもなりかねません。

参考；

付着した泥や草屑はこれが乾かないうちにホース等で加圧した水で清掃を行うと比較的簡単に洗い落とすことができます。

このとき、エンジンの電装関係やキャブレタ、エアクリーナ、マフラ排気口に水がかからないようにカバーをかけるなどして注意してください。

- 3) 各箇所に注油・給脂をして、不具合箇所は修理しておいてください。
- 4) 屋根のある風通しの良い湿気の少ない場所に本機を水平にして保管してください。
- 5) 本機にカバー等をかけて、ほこりがつかないようにしてください。保管中は、定期的にタイヤ空気圧を点検し、必要に応じて空気を入れてください。（*本機カバーは付属していません。）

5.4.2 次回使用時の注意

**注意**

- 1) 新鮮な燃料を使用してください。
- 2) 作業前の点検を行ってください。
- 3) 各操作レバーが正しく作動するか確かめてください。（毎回始業時）
- 4) 各部のボルト・ナット類に緩み、脱落がないか確認してください。
- 5) 本機を少し動かして異常音、異常発熱の有無を調べてください。
- 6) 各部を十分に馴染ませる為、最初の2～3時間は無理な作業はさけてください。

6. 付表

6.1 仕様(参考数値)

名 称		バーディーティラー			
型 式		BX800			
全長×全幅×全高(mm)		1040×780×1060			
作業幅(mm)		作業機による			
重 量(kg)		110kg			
作業高(mm)		作業機による			
ナイフ(枚)		作業機による			
ベルト(本)	走 行	SA30×1			
	刈 取	SB46 W800×1本			
タイヤサイズ(本)		16×7.00—8(Φ400)×2			
ハンドル		上下(4段)、左右(中心と左右に2段ずつ)可変			
ブレーキ		駐車、作業ブレーキ装備			
速 度 (km/h)	前 進	①1.2	②2.06	③2.98	④5.13 (直進時)
	後 進	①1.3 ②2.24			
エ ン ジ ン	名 称	Willbe(メイキパワー)			
	型 式	GB 290LN-453			
	排気量(cc)	296			
	潤滑油量(ℓ)	1.0			
	始動方式	リコイルスタータ			
	点火プラグ	BP5ES			
	タンク容量(ℓ)	6.0			

※本仕様は改良のため予告なく変更する事があります。

6.2 工具袋・同梱品明細

No.	部 品 名	規格・寸法	個数	備 考
1.	取扱説明書		1	
2.	品質保証書		1	
3.	エンジン工具	エンジン付属	1	
4.	保護メガネ	0328-76100	1	保護具
5.	両口スパナ	10×12	1	
	〃	14×17	1	
6.	ヒッチ固定用ボルト	M10×165	2	
7.	ヒッチ固定用ナット	M10	2	

6.3 消耗品明細

No.	部 品 名	部 品 番 号	個数/台	備 考
1.	走行ベルト	89-6122-003000	1	Vベルト SA-30
2.	作業ベルト	89-6123-004602	1	Vベルト SB46-W800
3.	PTO ジョイント(メン)	80-1751-168-00	1	PTO ジョイント部品
4.	スロットルワイヤーASSY	0226-70300	1	レバーとワイヤーのセット
5.	スロットルワイヤー	0286-72600	1	ワイヤーのみ
6.	ハンドル上下左右ワイヤー	0285-72110	2	
7.	サイドクラッチワイヤー	0913-71210	2	
8.	テンションワイヤー	0935-71110	2	走行・作業
9.	チェンジワイヤー	0935-71200	2	変速
10.	走行ブレーキワイヤー	0935-71300	1	
11.	作業ブレーキワイヤー	0935-71400	1	
12.	駐車ブレーキシューセット	85-1711-318-00	1	
13.	ナイフブレーキ	0231-37100	1	
14.	エアクリーナカバー	0285-78100	1	
15.	エンジン注意ラベル	0294-72910	1	
16.	エアクリーナメンテ警告ラベル	0328-75400	1	
17.	PTO 注意ラベル	0935-72800	1	

7. 点検表

7.1 定期点検表

★点検や整備を怠ると事故や故障の原因となる事があります。正常な機能を発揮させ、いつも安全な状態であるようにこの「定期点検表」を参考に点検を行ってください。



★年次点検は1年に1回、月次点検は1ヶ月に1回、始業点検は作業前に毎回点検を行ってください。

項目	点検項目	確認項目	確認	始業	月次	年次	
制動装置	ブレーキ (該当製品)	駐車ブレーキの利き具合	ひきずりは無い、甘くないか	ブレーキシュ	○	○	○
		ブレーキロッド ジョイント	変形、ガタはないか	ロッド ジョイント	○	○	○
		Uナット Wナット	緩み、脱落はないか	Uナット Wナット	○	○	○
		割りピン	欠落、欠損はないか	割りピン	○	○	○
刈取部	カバー	カバーの状態	曲がり、亀裂、腐食はないか、 フリップゴムの取付状態は適切か	カバー フリップ	○	○	○
	回転部	ナイフ&ステアー (爪) および取付状態 (該当製品)	反り、摩耗はないか	ナイフ ナイフステ	○	○	○
			ボルト・ナットに緩み、摩耗、脱落はないか	ボルトナット	○	○	○
	ナイフブレーキ	ブレーキの利き具合 (5秒以内で停止するか)	ブレーキ	○	○	○	
エンジン	本体	加速、排気、チョーク の作動状態	加速はスムーズか、排気色、臭は正常か、 チョークの操作はスムーズか	加速 排気 チョーク		○	○
		マフラ、バッテリー	取付に緩みはないか、腐食はないか、 バッテリーの充電状態はよいか	マフラ バッテリー	○	○	○
		エンジン本体	エンジン取付に緩み、亀裂はないか	取付	○	○	○
		エアクリーナ	汚れ、目詰まり、破れ、スリ切れ等はないか	エアクリーナ	○	○	○
	潤滑油	エンジンオイル オイルフィルタ (該当製品)	量、質、漏れ、異物の混入はないか、 交換時期は適切か	オイル フィルタ	○	○	○
		【エンジンオイル：初回5H、以降50H毎、フィルタ100H毎に交換】					
	油送路	燃料チューブ、フィルタ	燃料漏れ、劣化、変形、目詰まりはないか	チューブ フィルタ	○	○	○
					○	○	○
	点火系	点火プラグ	碍子に亀裂、電極間にカーボンの堆積はないか	プラグ		○	○
		高圧コード、プラグキャップ	劣化、亀裂、キャップに割れはないか	コード		○	○
	冷却系	エンジンハウジング	ハウジング内に草屑等の堆積はないか	カバー内		○	○
	配線	ハーネス	緩み、損傷はないか	ハーネス		○	○
伝達系	ベルト	走行、ナイフベルト	張り具合、亀裂、損傷、著しい汚れはないか	走行 ナイフ	○	○	○
				○	○	○	
	減速 油圧	ミッションオイル	量、質、油漏れ、異物(水分、エア)の混入	Mオイル	○	○	○
		【ミッションオイル:初回20H。それ以降、100Hで交換】					
	HSTオイル (該当製品)	量、質、油漏れ、異物(水分、エア)の混入	Hオイル	○	○	○	
【HSTオイル(VG46相当):初回「各、取扱説明書を参照」。 それ以降は200H、または年1回交換。(HSTオイルフィルタも同時に交換)】							
可動部	レバー・ワイヤ等の可動状態 (デフロック・副変速は該当製品)	作動はスムーズか 固着、錆付きはないか	デフロック	○	○	○	
			刈取	○	○	○	
			副変速	○	○	○	
変速	変速レバー	作動、N位置は適切か、緩み、ガタはないか	レバー	○	○	○	
走行部	タイヤ (クローラー)	エア圧は適切か、損傷及び偏摩耗はないか	タイヤ	○	○	○	
	取付状態	ボルト・ナットに緩み、ガタ、脱落はないか	取付	○	○	○	
ハンドル	取付状態	ボルト・ナットに緩み、ガタ、脱落はないか	ハンドル	○	○	○	
計器	アワメータ(該当製品)	表示時間は該当か、作動状況は適切か	アワメータ			○	
ラベル	警告ラベル及び銘板	貼付けは適切か(剥れ)、損傷、汚れ	ラベル			○	

※わからない場合には、お買い上げいただいた販売店にご相談ください。

7.2 エンジン不調とその処理方法

もしエンジンの調子が悪い場合があれば、次の表により診断し、適切な処置をしてください。

現象	原因	処置
始動困難な場合 (始動しない場合)	スロットルレバーが「始動」の位置でない。	スロットルレバーを「始動」の位置にする。
	チョークバルブを引いていない。	エンジン冷却時、チョークバルブを  位置にする。
	燃料が流れない。	燃料タンクを点検し、沈殿している不純物や水分を除去する。 燃料コックのストレーナを取り外し、カップ内の沈殿物を除去するとともに付着しているゴミを取り除く。
	燃料送油系統に、空気や水が混入している。	異物を取り除き、締付バンドを点検し、損傷があれば新品と交換する。
	寒冷時にオイルの粘度が高く、エンジンの回転が重い。	気温によってオイルを使い分けする。
	点火コイル、又はユニットの不良。	* 点火コイル、又はユニットを交換する。
	点火プラグの不調。	点火プラグの電極の隙間を点検し、調整する。 新しい点火プラグと交換する。
出力不足の場合	燃料不足。	燃料を補給する。
	エアクリーナの目詰まり。	エレメントを清掃する。
	燃料の質が悪い。	良質の燃料と交換する。
	チョークが完全に開いていない。	チョークバルブを完全に戻す。  位置にする。
	冷却系統が目詰まりをしている。	リコイルスタータ周辺を清掃する。
突然停止した場合	燃料不足。	燃料を補給する。
	燃料コックが閉じている。	燃料コックを開く。
排気色が異常に黒い場合	エアクリーナエレメントの目詰まり。	エレメントを清掃する。
	燃料の質が悪い。	良質の燃料と交換する。
マフラから黒煙が出て出力が低下した場合	エアクリーナエレメントの目詰まり。	エレメントを清掃する。
	チョークが完全に開いていない。	チョークバルブを完全に戻す。  位置にする。
マフラから青白煙が出た場合	エンジンオイルの入れすぎ。	正規のオイル量にする。
	シリンダ・ピストンリングの摩耗。	* リングを交換する。
エンジン回転が安定しない(上昇しない)	チョークが完全に開いていない。	チョークバルブを完全に戻す。  位置にする。
	燃料の質が悪い。	良質の燃料と交換する。
しばらくするとエンストする。	点火コイルの不良。	* 点火コイルを交換する。
	燃料フィルタの目詰まり。	燃料フィルタを清掃する。
排気に刺激臭がある。	燃料の質が悪い。	良質の燃料と交換する。

※ * 印は販売店にご相談ください。但し、有料となります。

※わからない場合は、お買い上げいただきました販売店にご相談ください。

7.3 自己診断表

もし次のような現象が発生した場合には、取扱説明書を参照して適切な処置をしてください。

現 象	原 因	処 置
ベルトがスリップする。	ベルトの張力が低い。	ベルトの張力を調整する。
	作業機カバー内に異物が詰まっている。	作業機カバー内を清掃する。
	プーリへの草の堆積。	プーリをきれいに清掃する。
	ベルトの摩耗。	新しいベルトと交換する。
作業負荷が大きい。	エンジン回転が低い。	エンジン回転を上げる。
	作業速度が速い。	作業速度を落とす。
	作業機回転軸周りに異物が堆積、又は巻きついている。	異物を除去、きれいに清掃する。
変速しない。	変速の位置がズレている。	変速ガイド位置・変速ワイヤの調整。(該当製品)
	ミッションの不具合。	ミッションの修理。
作業機が停止しない。	作業ブレーキの摩耗。	作業ブレーキの交換。
作業機を作動させると異音が出る。	ギヤボックスの不具合。	ギヤボックスの修理。
	作業ブレーキの干渉。	作業ブレーキワイヤを調整する。
作業機停止時に異音が出る。	多板クラッチのブレーキが滑っている。	P.T.Oクラッチワイヤを張る。
作業機がうまくセットできない。	P.T.O ジョイントが噛み合っていない。	ジョイント位置をずらす。
振動が大きい。	ベルトの破損。	新しいベルトに交換する。
ベルトが早期に切断する。	ベルトが付き回りしている。	エンジン位置、テンションワイヤを調整する。
	ベルト押えがベルトと接触している。	ベルト押えの位置を確認する。
タイヤ・クローラーがスリップする。(該当製品)	圃場が軟弱である。	圃場が乾くまで作業を中断する。
	作業抵抗が大きすぎる。	作業深さを浅くする。
	作業機カバー内に異物が詰まっている。	作業機カバー内を清掃する。
注油栓が作業中飛び出した。	ミッションオイルの入れすぎ。(内圧過上昇)	正規のオイル量にする。
作業クラッチを入れるとエンジンが停止する。	作業クラッチを急激に「入」位置にした。	作業クラッチ「入」⇔「切」は徐々に行う。

※わからない場合には、お買い上げいただいた販売店にご相談ください。



本 社	〒834-0195	福岡県八女郡広川町日吉548-22	TEL. 0943-32-5002(代) FAX. 0943-32-6551
札幌営業所	〒003-0824	北海道札幌市白石区菊水元町四条 1丁目2-10	TEL. 011-827-9875(代) FAX. 011-827-5825
弘前営業所	〒036-8061	青森県弘前市神田4丁目2-5	TEL. 0172-40-3077(代) FAX. 0172-40-3078
仙台営業所	〒983-0821	宮城県仙台市宮城野区岩切 2丁目1-15	TEL. 022-255-3009(代) FAX. 022-255-3039
長野営業所	〒381-0001	長野県長野市赤沼1896-50	TEL. 026-295-0235(代) FAX. 026-295-0236
関東営業所	〒346-0106	埼玉県久喜市菖蒲町菖蒲6004-1	TEL. 0480-87-3008(代) FAX. 0480-87-3009
名古屋営業所	〒491-0871	愛知県一宮市平島1丁目1-16	TEL. 0586-77-7002(代) FAX. 0586-77-7003
岡山営業所	〒700-0951	岡山県岡山市北区田中123-104	TEL. 086-245-2568(代) FAX. 086-245-2569
福岡営業所	〒834-0195	福岡県八女郡広川町日吉548-22	TEL. 0943-32-4778(代) FAX. 0943-32-3518
鹿児島営業所	〒899-6404	鹿児島県霧島市溝辺町麓843-6	TEL. 0995-58-3991(代) FAX. 0995-58-2491

