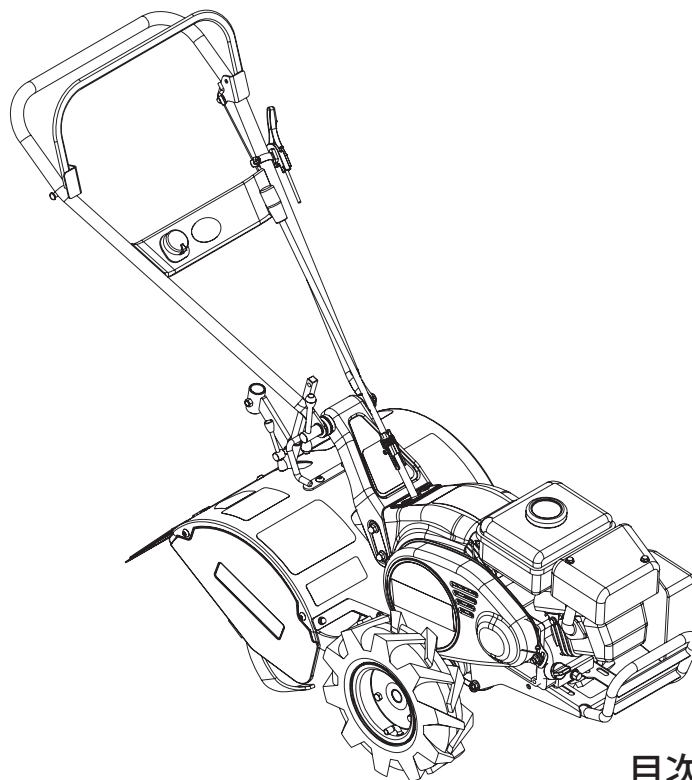


パーツカタログ

HT40W

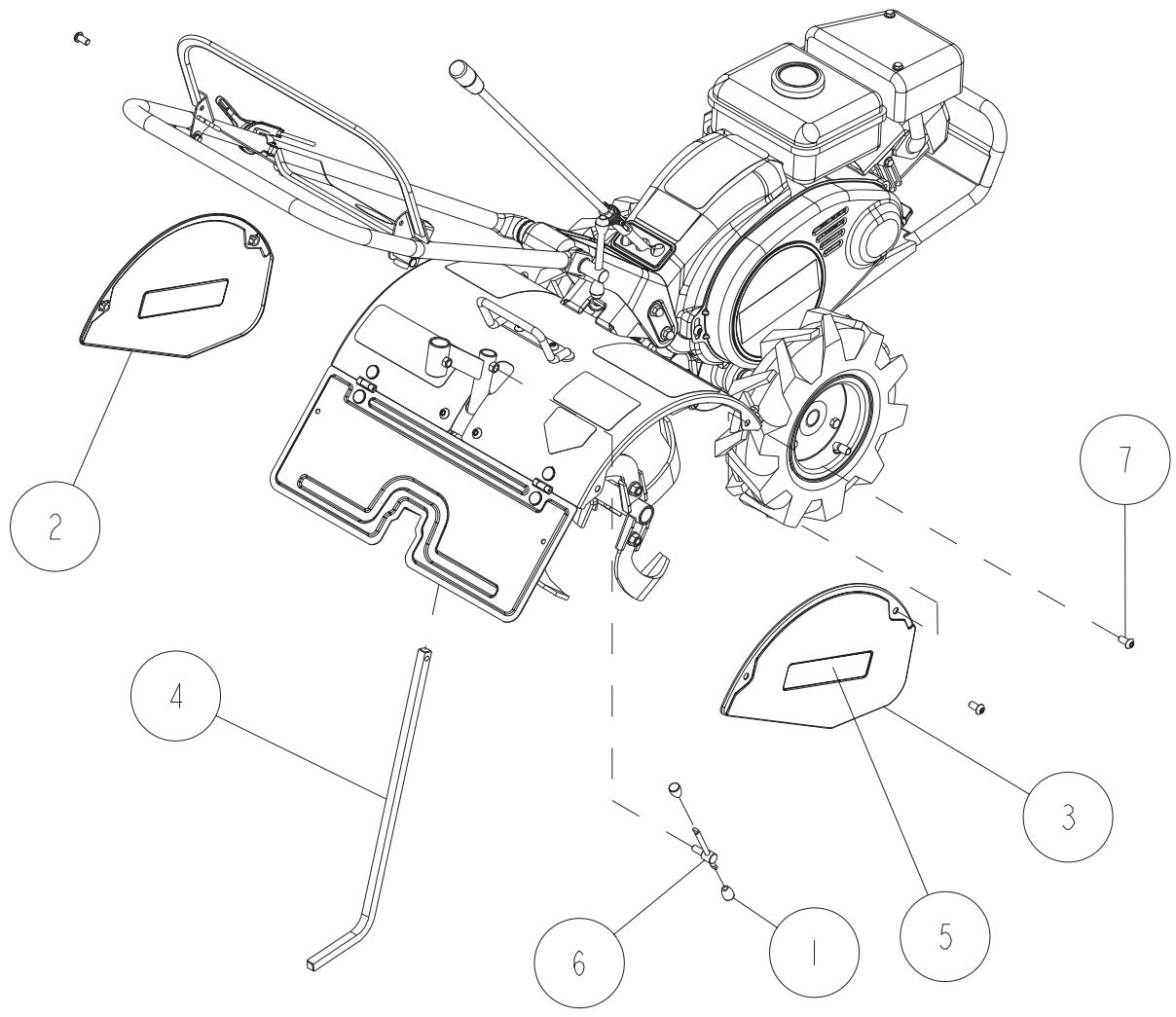


目次をクリックしてください

サイドカバー	1
爪軸	2
ベルト	3
エンジン&テンション	4
ハンドル	5
変速レバー	6
ハンドル取付&ボンネット	7
ロータリーカバー	8
タイヤ	9
ミッション	10~14

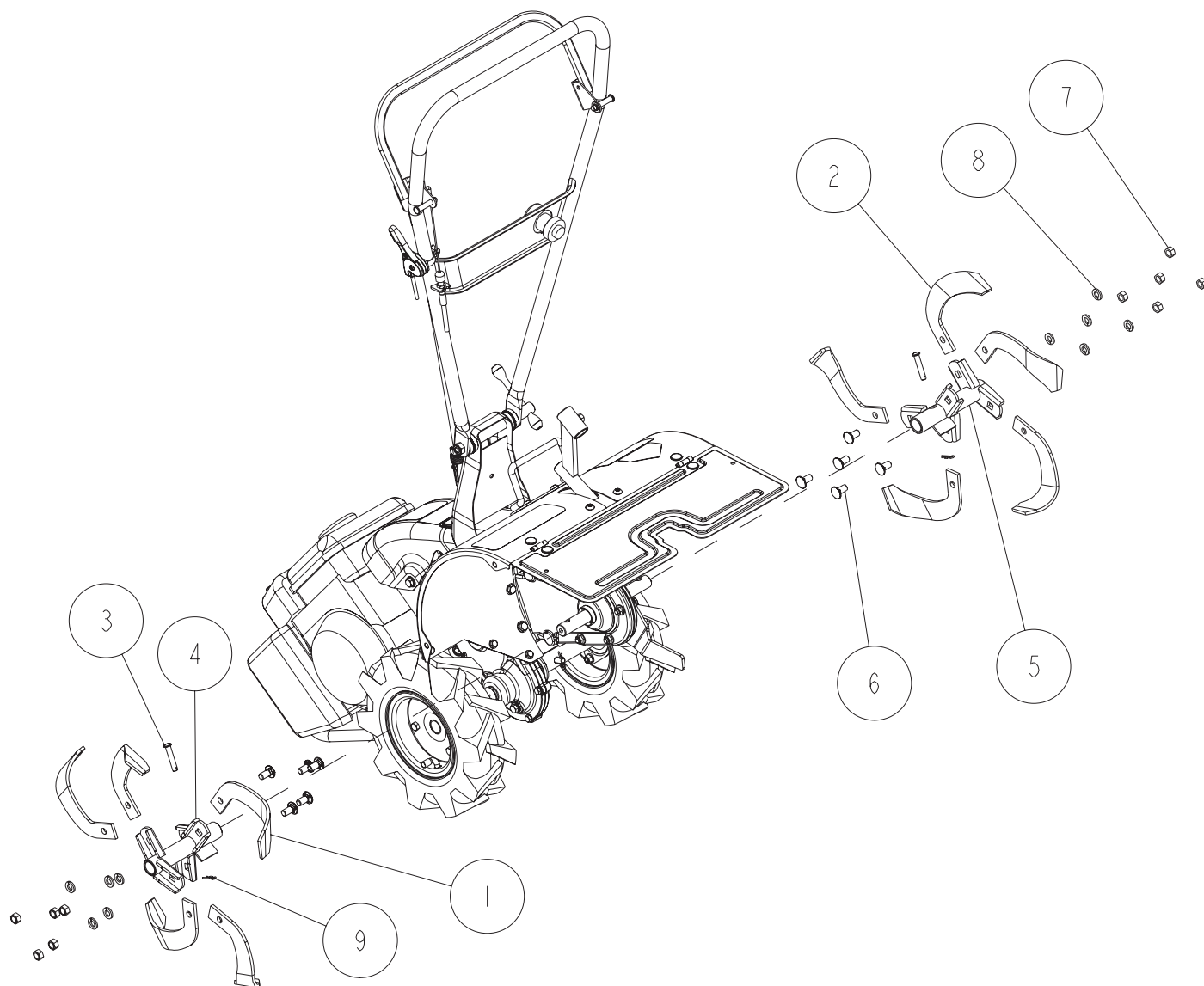
(株)オーレック

サイドカバー部



7	89-1433-080162	六角穴付ボタンボルトM8×16	4	
6	83-1210-484-001	自在ハンドル M8×20	1	
5	0026-72400	サイドカバーマーク	2	
4	0021-60300G	耕深棒	1	
3	0019-60300G	サイドカバー-R CMP	1	
2	0019-60200G	サイドカバー-L CMP	1	
1	83-1310-429-00	レバー握り 6	2	
番号	部品番号	部品名	個数	備考

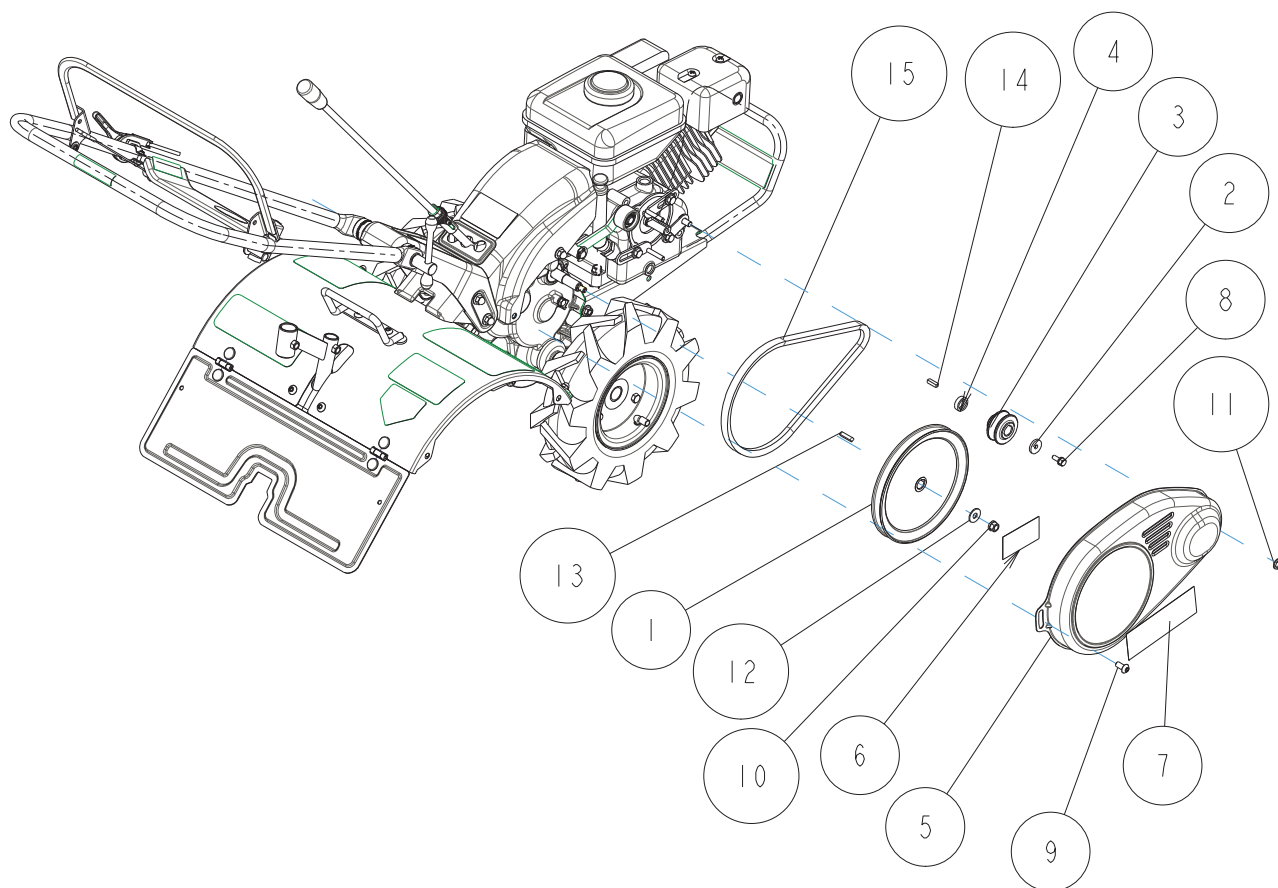
爪軸部



9	89-2131-080002	Rピン 8	2	
8	89-1750-100002	バネ座金 φ10	10	
7	89-1611-100042	小型六角ナット M10	10	
6	85-1321-836-00	角根丸頭ボルト(小形)M10×20	10	
5	0019-50200G	爪軸R	1	
4	0019-50100G	爪軸L	1	
3	0009-70300	平頭ピン 8X42	2	
2	80-1310-822-00	ナタ爪 (AR50R)	5	
1	80-1310-821-00	ナタ爪 (AR50L)	5	
番号	部品番号	部品名	個数	備考

ベルト部

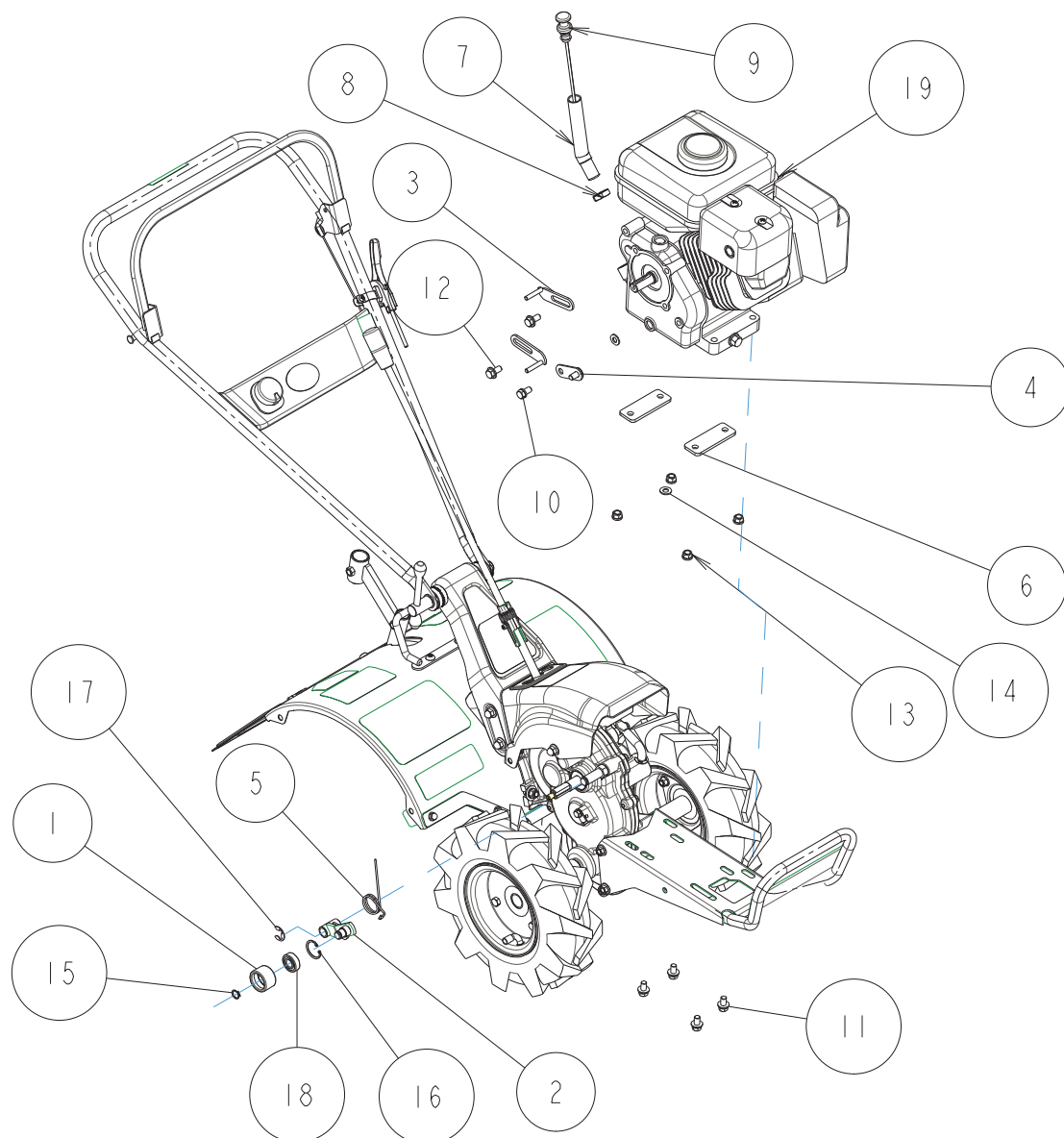
3/14



15	89-6122-002803	LA28-SG1000	1	
14	89-2152-050180	キー(両角)5×18	1	※三菱GM82用
	89-2152-050160	キー(両角)5×16	1	※カワサキFJ100D用
13	89-2150-050250	キー(両丸)5×25	1	
12	89-1713-080002	平座金 8X22X1.6	1	
11	89-1631-080042	座付小形六角ナット M8	1	
10	89-1543-080002	小型六角ナット(SW) M8	1	
9	89-1433-080162	六角穴付ボタンボルトM8×16	1	
8	89-1138-060162	六角ボルト(SW) M6X16	1	
7	0026-72300	ベルトカバーマーク	1	
6	0021-70400	ベルトサイズマーク	1	
5	0021-40800G	ベルトカバーアウト	1	
4	0021-40700	エンジンプーリカラー	1	※カワサキFJ100D用
3	0019-40100	エンジンプーリ	1	
2	83-1482-311-00	平座金 6.5X22X3.2	1	
1	80-1260-521-00	ミッションプーリ	1	
番号	部品番号	部品名	個数	備考

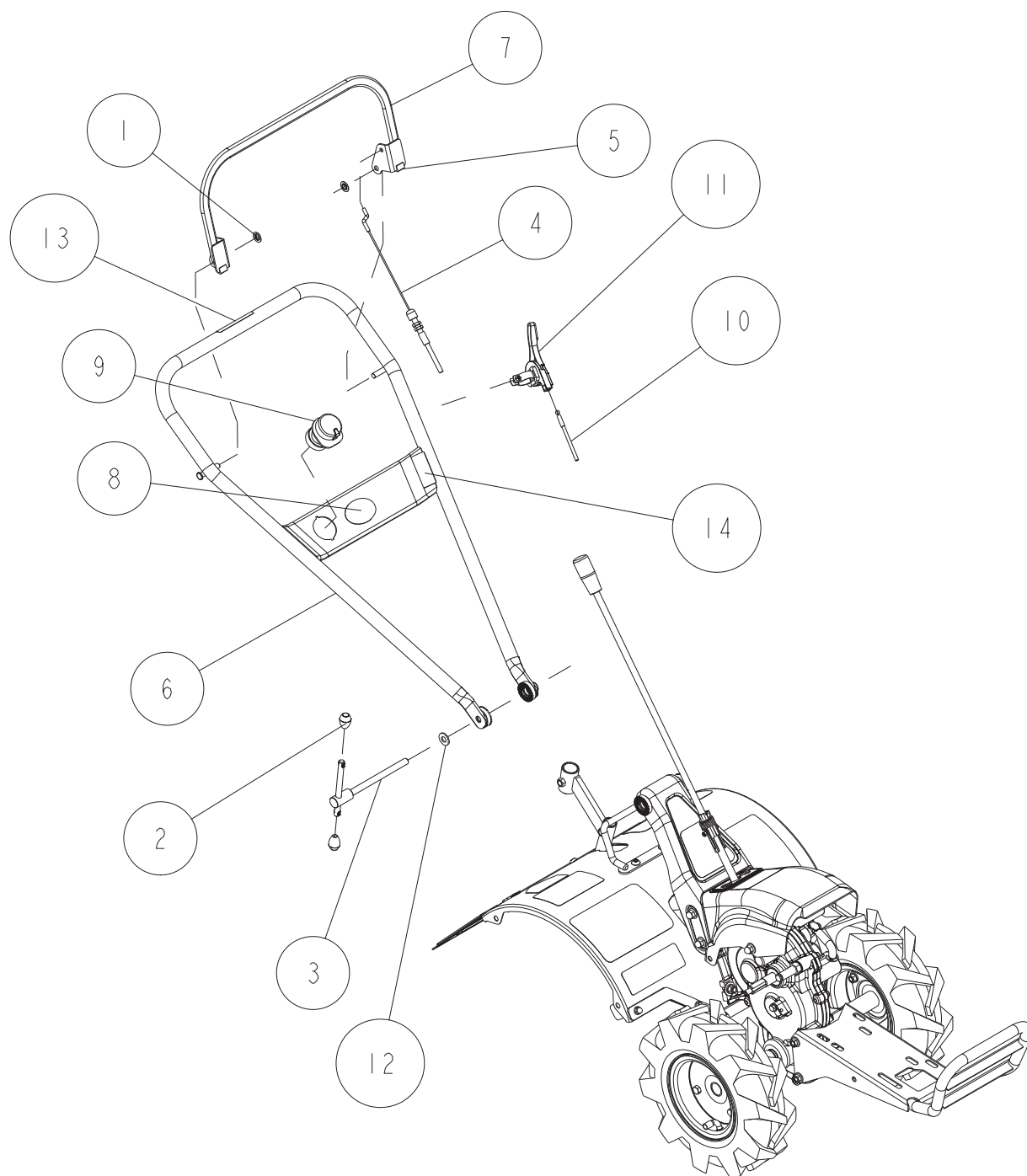
テンション部

4/14



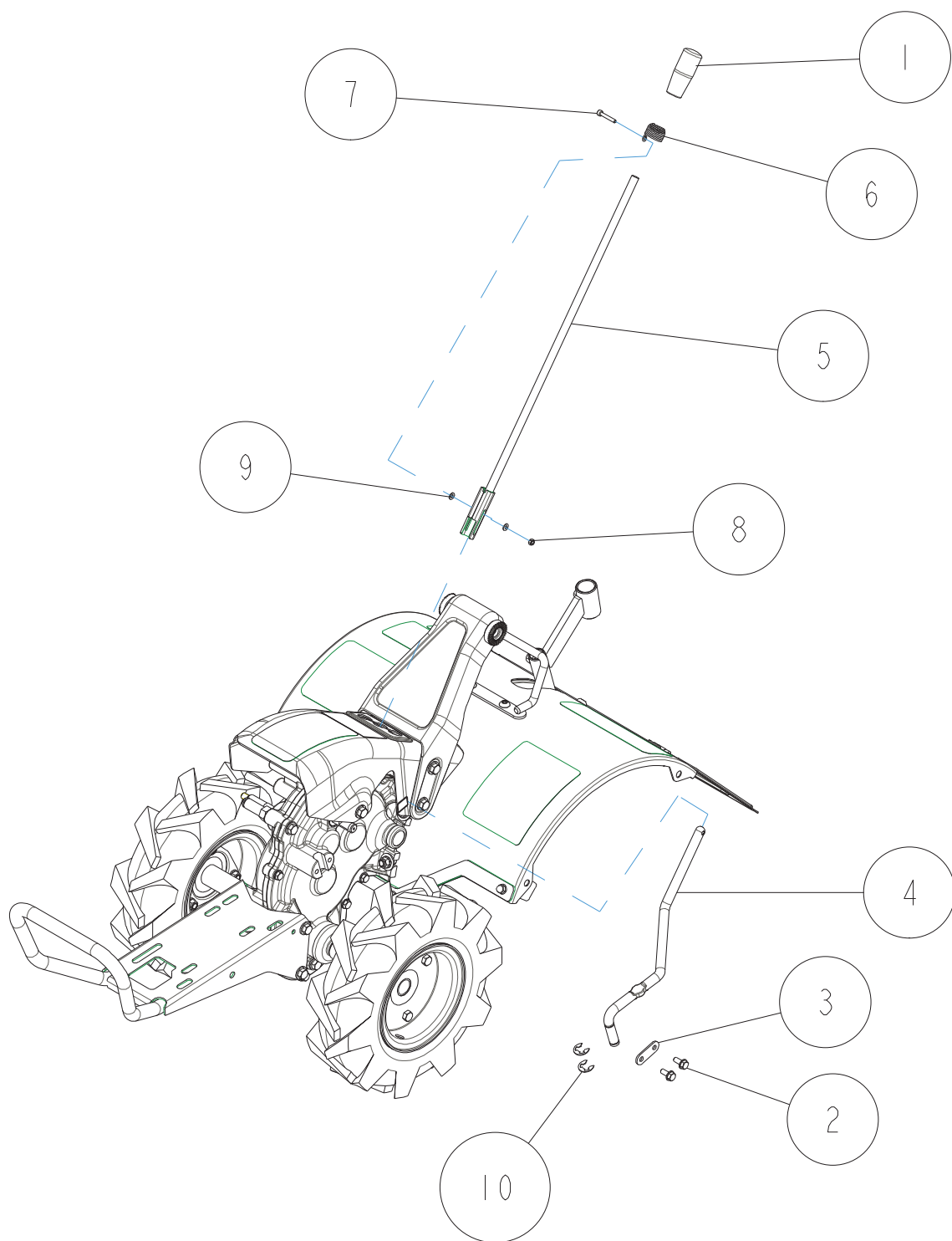
19	9014-0110	GM82PN-360	1	
	9007-0120	FJ100D-DG80	1	
18	89-3115-060014	ベアリング 6001 2RS	1	
17	89-2521-000100	E型止め輪 10	1	
16	89-2512-000280	穴用止め輪 28	1	
15	89-2511-000120	軸用止め輪 12	1	
14	89-1711-080002	平座金 8X18X1.6	2	※三菱GM82の際は1つ
13	89-1543-080002	小型六角ナット(SW) M8	4	※カワサキFJ100D用
12	89-1234-080162	座付小形六角ボルト(8T) M8X16	2	
11	89-1236-080402	小型六角ボルト(7T)(SW.PW)M8X40	4	※カワサキFJ100D用
	89-1236-080162	小型六角ボルト(SW.PW)M8X16(7T)	4	※三菱GM82用
10	89-1232-080162	小形六角ボルト(SW) M8X16	1	
9	0026-70800	オイルゲージA	1	※カワサキFJ100D用
8	89-1513-180042	回り止め薄ナット M18 P=2.5	1	※カワサキFJ100D用
7	0026-20100	注油ノズルCMP	1	※カワサキFJ100D用
6	0021-70700	防振ゴム	2	※三菱GM82用
5	0021-40400	テンション戻しバネ	1	
4	0021-40310	ベルトカバー取付CMP	1	
3	0021-40200	ベルト押えCMP	2	
2	0021-40100	テンションアームCMP	1	
1	80-1321-523-10	テンションプーリー	1	

ハンドル部



14	0029-70500	走行クラッチマーク	1	
13	0019-71300	移動警告マーク	1	
12	89-1714-100002	平座金 10X21X2	1	
11	83-1516-461-00	スロットルレバー(φ22)	1	
10	83-1260-951-00	スロットルワイヤー	1	
9	0028-70320	プッシュスイッチ	1	
8	0026-72500	ハンドル銘板	1	
7	0026-10400G	クラッチレバーCMP	1	
6	0026-10300	ハンドルCMP	1	
5	0021-71500	溝ゴム 15L	2	
4	0021-70900	主クラッチワイヤー	1	
3	0021-70100	自在ハンドルM10×128	1	
2	83-1260-423-00	握りゴム	2	
1	83-1020-177-00	プッシュナット 8	2	
番号	部品番号	部品名	個数	備考

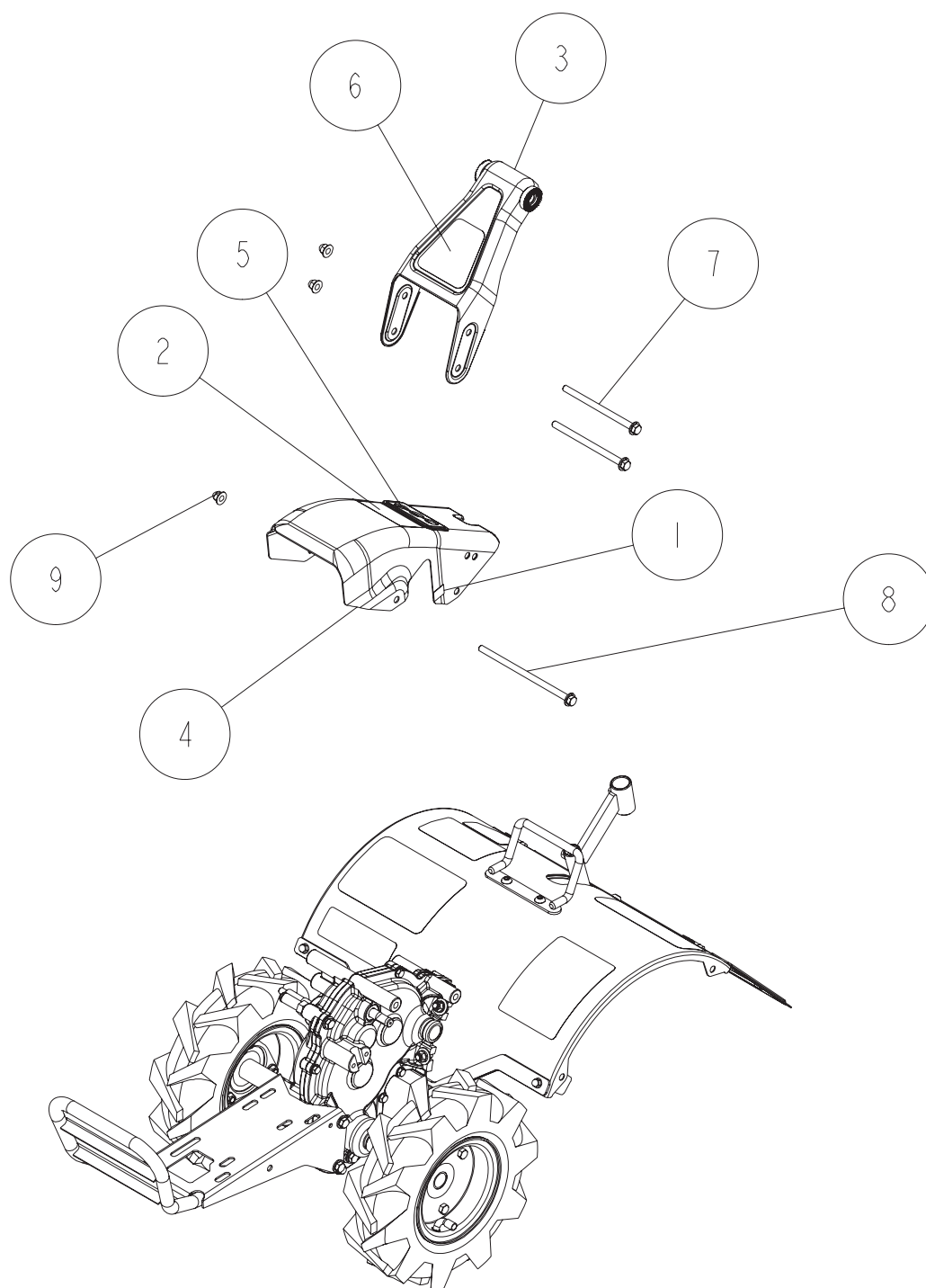
変速レバー部



10	89-2521-000100	E型止め輪 10	2	
9	89-1712-040002	平座金 4.3X9X0.8(みがき丸)	2	
8	89-1551-040002	Uナット M4	1	
7	89-1425-040301	六角穴付ボルトM4×30	1	
6	0023-10700	チェンジレバー戻しバネ	1	
5	0021-10800G	変速レバーアームCMP	1	
4	0021-10700G	変速レバー	1	
3	0019-10700	変速レバー押え板	1	
2	83-1020-148-00	六角タップタイト M6X14	2	
1	80-1417-255-00	レバー握り 10(赤)	1	
番号	部品番号	部品名	個数	備考

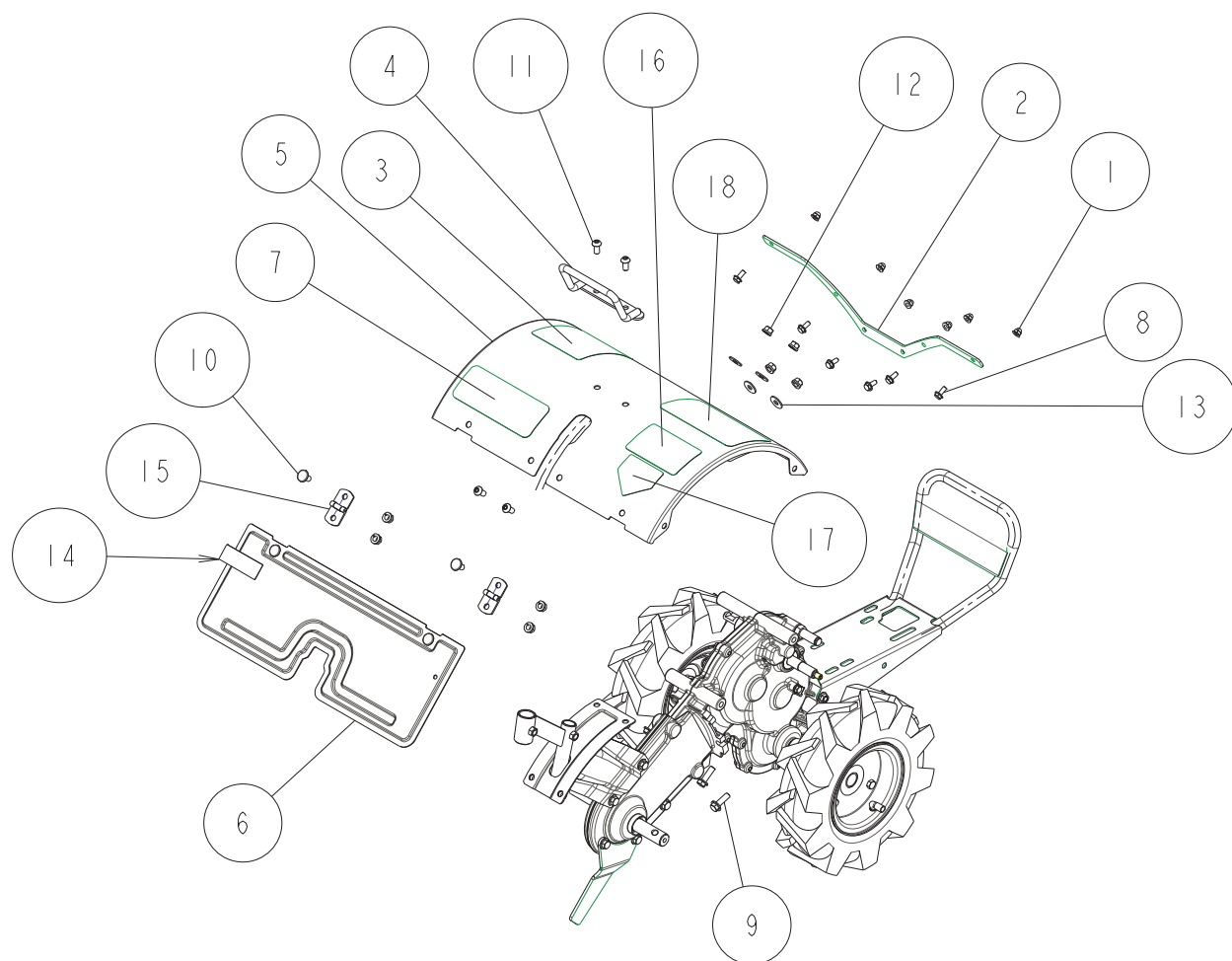
ハンドル取付 & ボンネット部

7/14



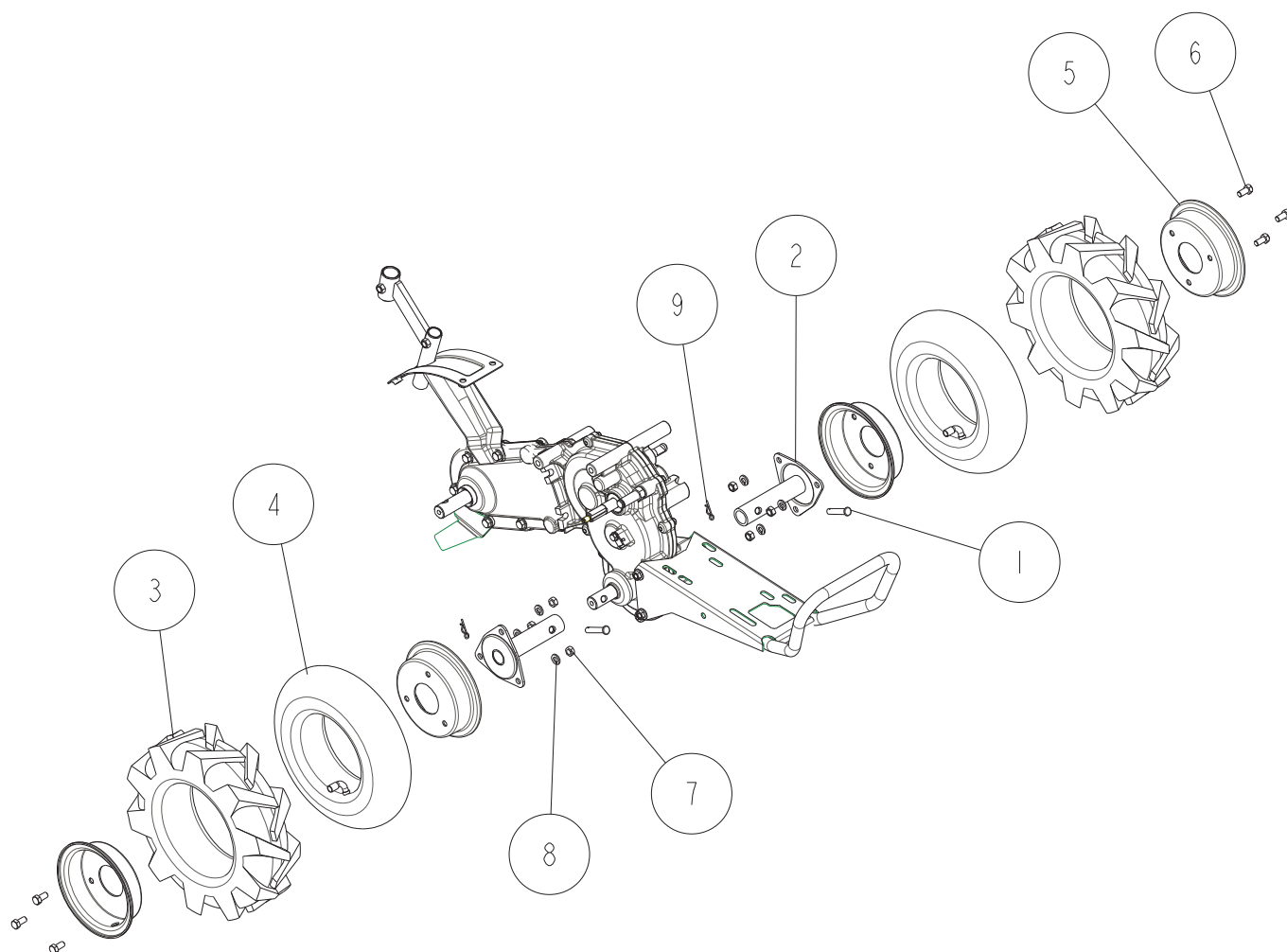
9	89-1581-080062	座付袋ナット M8	3	
8	89-1253-081602	座付小形六角ボルト(8T) M8X160	1	
7	89-1253-081252	座付小形六角ボルト(8T)M8X125(ユニクロ)	2	
6	0026-72600	ハンドル取付マーク	1	
5	0021-71200	ボンネットグロメット	1	
4	0021-10400	ボンネットCMP	1	
3	0021-10200	ハンドル取付CMP	1	
2	0026-72100	変速マーク	1	
1	83-1712-915-00	油量マーク0.8	1	
番号	部品番号	部品名	個数	備考

ロータリーカバー部



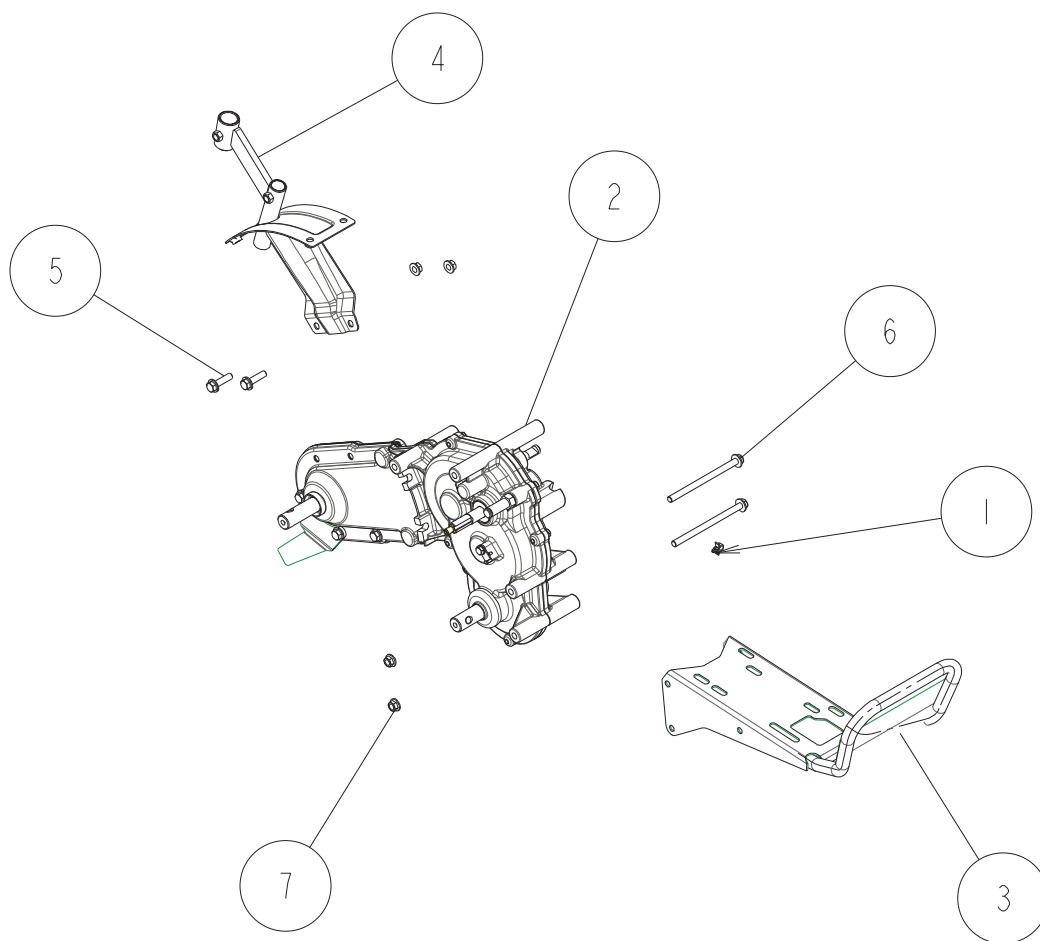
18	0021-70600	操作方法マーク	1	
17	0253-72500	警告ラベル(4)	1	
16	83-0001-906-00	警告マーク1	1	
15	83-1806-757-00	蝶板	2	
14	0279-70800	GRラベルC	1	
13	89-1713-080002	平座金 8X22X1.6	4	
12	89-1543-080002	小型六角ナット(SW) M8	8	
11	89-1433-080162	六角穴付ボタンボルトM8×16	4	
10	89-1390-080162	溶接ボルトM8X16(クロメート)	2	
9	89-1253-080252	座付小形六角ボルト(8T) M8X25	4	
8	89-1137-060152	六角ボルト(PW) M6X15	6	
7	0026-72200	ロータリーカバーマーク	1	
6	0026-60300	リヤガードCMP	1	
5	0026-60100	ロータリーカバー	1	
4	0021-60400G	運搬ハンドル	1	
3	0019-70800	エンジン始動停止マーク	1	
2	0019-60400G	ロータリーカバー補強	1	
1	89-1581-060042	座付袋ナット M6	6	
番号	部品番号	部品名	個数	備考

タイヤ部



3~9	80-1515-411-00	3.25-5タイヤASSY左	1	
3~9	0009-30200	3.25-5タイヤASSY右	1	
9	89-2131-080002	Rピン 8	2	
8	89-1750-080002	バネ座金 φ8	6	
7	89-1631-080042	小型六角ナット M8	6	
6	89-1211-080162	小型六角ボルト M8X16	6	
5	80-1515-407-00	3.25-5 ホイル	4	
4	80-1515-404-00	3.25-5 タイヤチューブ	2	
3	80-1515-401-00	3.25-5 タイヤ	2	
2	0021-30100	ホイールボスCMP	2	
1	0009-70300	平頭ピン 8X42	2	
番号	部品番号	部品名	個数	備考

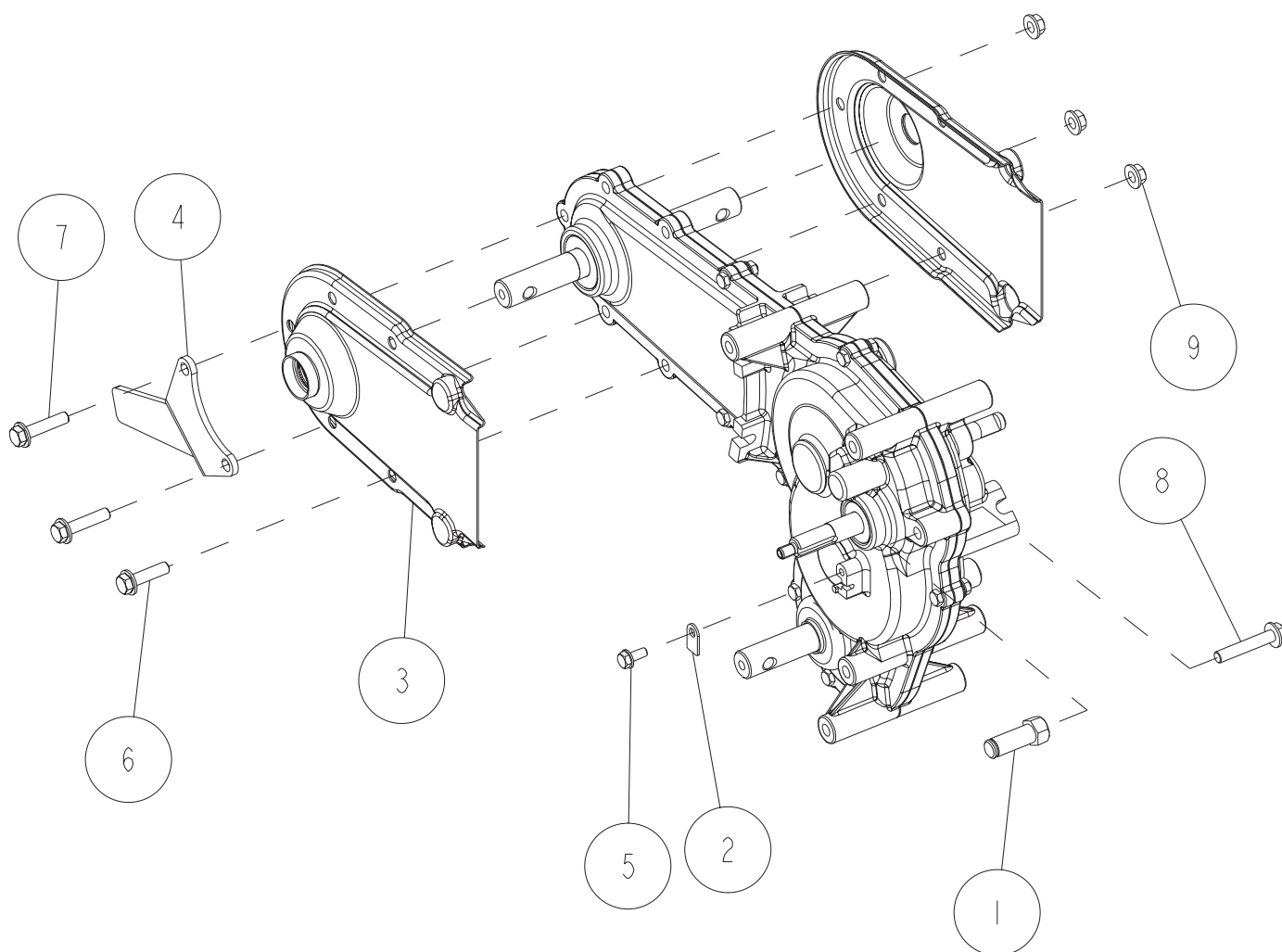
ミッションケース部 1



7	89-1631-080062	座付小形六角ナット M8	4	※ミッションケースAssyに含まれる
6	89-1253-081202	座付小形六角ボルト(8T) M8X120	2	※ミッションケースAssyに含まれる
5	89-1253-080302	座付小形六角ボルト(8T) M8X30	2	※ミッションケースAssyに含まれる
4	0026-60200G	ロータリーカバー取り付けCMP	1	
3	0026-20300G	エンジンベースCMP	1	
2	0026-00000	ミッションケースAssy	1	
1	80-1490-947-00	ロッドホルダー	1	
番号	部品番号	部品名	個数	備考

ミッションケース部 2

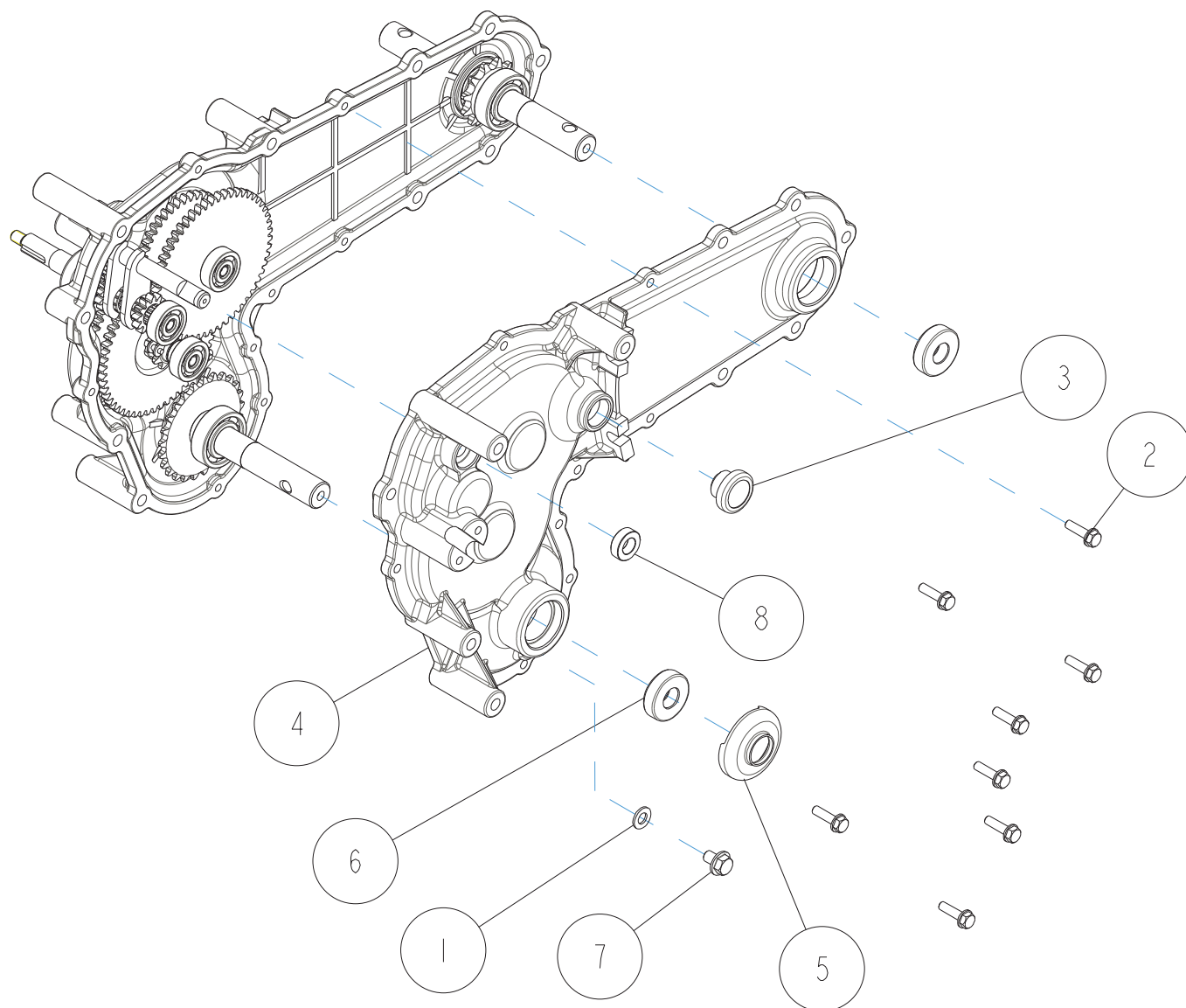
11/14



9	89-1631-080062	座付小形六角ナット M8	3	
8	89-1253-080452	座付小形六角ボルト(8T) M8X45	1	
7	89-1253-080352	座付小形六角ボルト(8T) M8X35	2	
6	89-1253-080302	座付小形六角ボルト(8T) M8X30	1	
5	83-1020-148-00	六角タップタイト M6X14	1	
4	0019-60700G	楽々アンカー	1	
3	0019-60500G	保護カバー-CMP	2	
2	80-1515-186-00	ワイヤー押え	1	
1	80-1260-535-00	テンション軸	1	
番号	部品番号	部品名	個数	備考

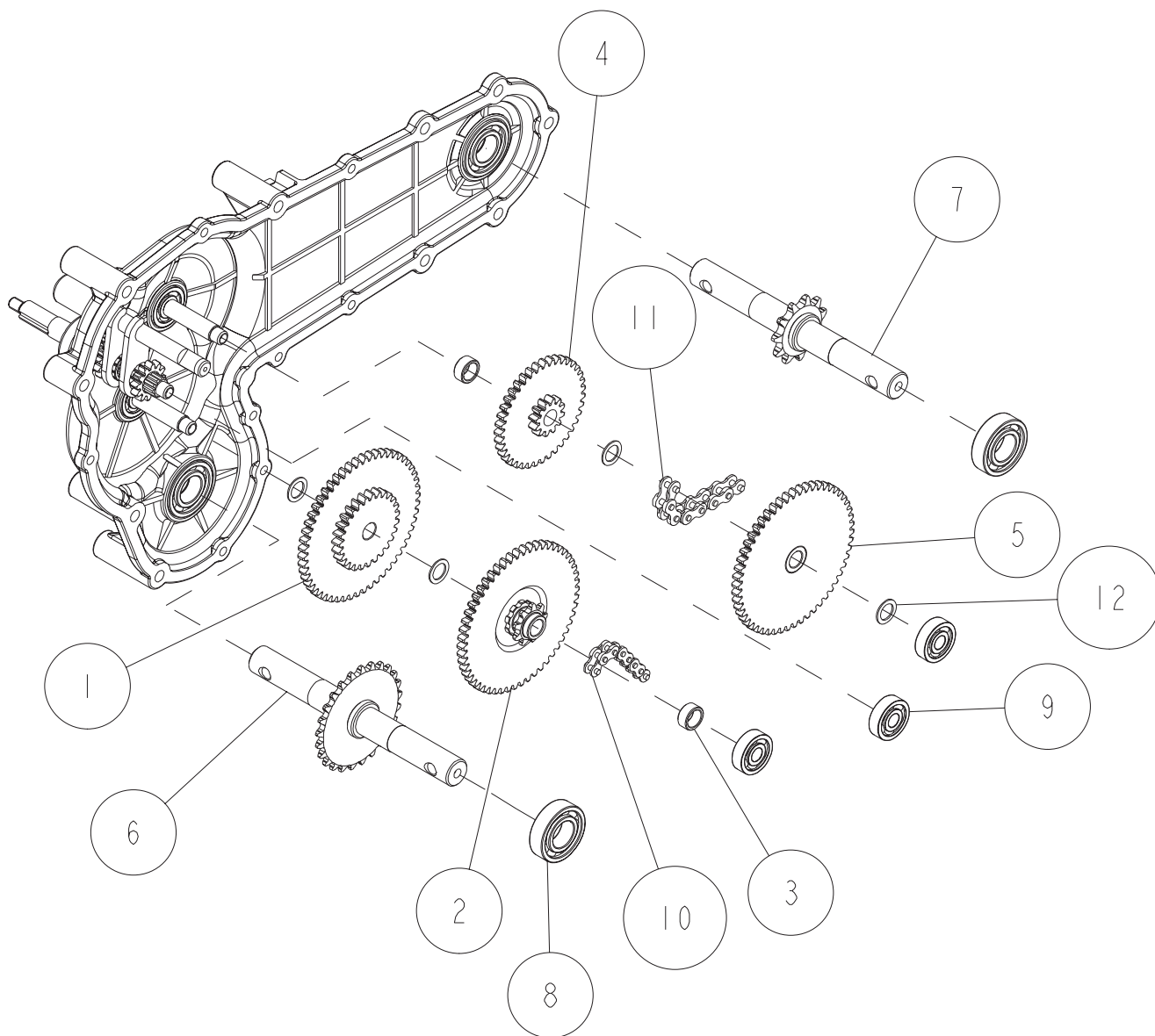
ミッションケース部 3

12/14



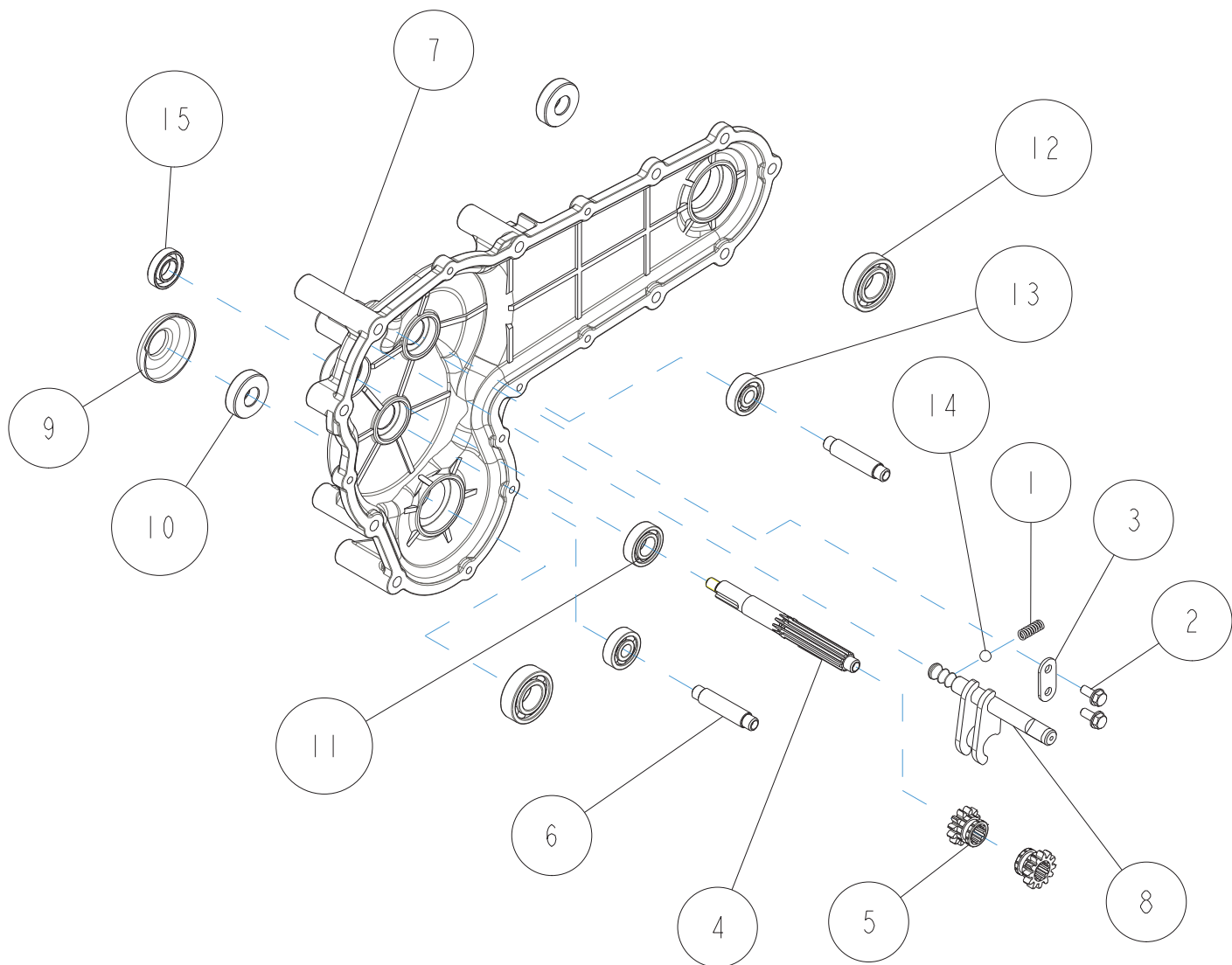
8	89-5121-122207	オイルシール UE 12.22.07	1	
7	89-1251-080123	座付小形六角ボルト M8X12	1	
6	0021-71700	オイルシール MUD 20.35.10	2	
5	0016-01100	車軸ダストカバー	1	
4	0021-00100	ミッションケースL	1	
3	83-1517-685-00	オイル栓 20	1	
2	83-1515-148-00	六角タップタイト M6X22	8	
1	83-1415-348-001	銅パッキン 8	1	
番号	部品番号	部品名	個数	備考

ミッションケース部 4



12	0208-71100	スラストワッシャー 12×18×1.0	4	
11	89-6514-420054	チェーン #420-54L	1	
10	89-6512-035036	チェーン #35-36L	1	
9	89-3111-062004	ベアリング 6200	3	
8	89-3111-060044	ベアリング 6004	2	
7	0021-00600	ロータリー軸CMP	1	
6	0021-00500	車軸CMP	1	
5	0021-00400	3軸9丁SP-54TギヤCMP	1	
4	0026-00200	3軸32T-12TギヤCMP	1	
3	0019-00900	軸カラー	2	
2	0019-00800	2軸9丁SP-54TギヤCMP	1	
1	0026-00100	2軸54T-34TギヤCMP	1	
番号	部品番号	部品名	個数	備考

ミッションケース部 5



15	89-5121-153007	オイルシール UE 15.30.07	1	
14	89-3410-080000	鋼球8	1	
13	89-3111-062004	ベアリング 6200	2	
12	89-3111-060044	ベアリング 6004	2	
11	89-3111-060024	ベアリング 6002	1	
10	0021-71700	オイルシール MUD 20.35.10	2	
9	0016-01100	車軸ダストカバー	1	
8	0021-00300	シフトフォーク軸CMP	1	
7	0021-00200	ミッションケースR	1	
6	0019-00600	2軸	2	
5	0019-00500	1軸12Tシフトギヤ	2	
4	0019-00400	1軸	1	
3	0004-12900	ロータリー変速アーム押え	1	
2	83-1020-148-00	六角タップタイト M6X14	2	
1	80-1210-160-00	玉押しばね	1	
番号	部品番号	部品名	個数	備考